

Ministero della Cultura

Soprintendenza Archeologia Belle Arti e Paesaggio per la Città metropolitana di Torino

Soprintendenza Archeologia Belle Arti e Paesaggio per le province di Alessandria Asti e Cuneo

Soprintendenza Archeologia Belle Arti e Paesaggio per le province di Biella Novara Verbano-Cusio-Ossola e Vercelli

Quaderni

di Archeologia del Piemonte

Torino 2022

6

Direzione e Redazione

Soprintendenza Archeologia Belle Arti e Paesaggio per la Città
metropolitana di Torino
Piazza S. Giovanni 2 - 10122 Torino
Tel. 011-5220411
Fax 011-4361484

Direttore della Collana

Luisa Papotti - Soprintendente Archeologia Belle Arti e Paesaggio
per la Città metropolitana di Torino

I contributi sono sottoposti a peer-review

Comitato Scientifico

Deborah Rocchietti
Alberto Crosetto
Francesca Garanzini

Coordinamento

Deborah Rocchietti

Comitato di Redazione

Maurizia Lucchino
Susanna Salines

Segreteria di Redazione

Maurizia Lucchino

Editing ed elaborazione immagini

Susanna Salines

Progetto grafico

LineLab.edizioni - Alessandria

Editing dei testi, impaginazione e stampa

Aziende Grafiche Torino srl - Collegno (TO)

Quando non diversamente indicato, i disegni dei reperti sono in
scala 1:3 (ceramica, vetri), in scala 1:2 (industria litica levigata,
metalli), in scala 1:1 (industria litica scheggiata)

Il volume è stato pubblicato con il contributo della
Fondazione Cassa di Risparmio di Torino

con la collaborazione della



Società Piemontese
di Archeologia e Belle Arti

È possibile consultare gli articoli pubblicati in questo
volume nel sito istituzionale della Soprintendenza:
<http://www.sabap-to.beniculturali.it/index.php/attivita/editoria>

© 2022 Ministero della Cultura

Soprintendenza Archeologia Belle Arti e Paesaggio
per la Città metropolitana di Torino

Soprintendenza Archeologia Belle Arti e Paesaggio
per le province di Alessandria Asti e Cuneo

Soprintendenza Archeologia Belle Arti e Paesaggio
per le province di Biella Novara Verbano-Cusio-Ossola
e Vercelli

ISSN 2533-2597

Contributi

Archeologia di una valle alpina: la Valle Antigorio tra seconda età del Ferro ed età romana

Alessandra Pagano*

Il presente contributo¹ nasce con l'intento di fornire una disamina di reperti provenienti da due differenti siti, Baceno (VB) e Crodo (VB), posti nella Valle Antigorio che, situata all'estremità nordorientale del Piemonte, si incunea nel territorio svizzero, tra il Canton Ticino e il Canton Vallese (fig. 1). Tale studio ha permesso di accrescere le conoscenze relative all'antropizzazione e alla frequentazione della valle tra la seconda età del Ferro e l'età romana. I siti in questione, sebbene siano poche le informazioni offerte dalle fonti letterarie ed epigrafiche², rivestivano un importante ruolo nell'ambito dei commerci da e per i valichi alpini sin da epoche remote e ancora più in epoca romana. Essi, infatti, erano posti lungo le principali vie di acqua, Ticino e Toce³, e gli assi viari di terra, i valichi del Monte Moro, il passo di Saas, del Sempione, d'Arbola, Gries e S. Giacomo.

I materiali

I reperti di seguito presentati sono stati individuati accidentalmente tra il 1958 e il 1973 in due

siti della Valle Antigorio: Baceno e Crodo. Di tali materiali, emersi a seguito di scavi nell'ambito della realizzazione di opere o riconducibili a ritrovamenti isolati di sepolture o di gruppi di oggetti, non è stata condotta un'indagine esaustiva e, in taluni casi, ne è stata data parziale notizia su riviste non scientifiche.

Quanto oggi a disposizione dello studio è rappresentato da cinquantasette reperti per alcuni dei quali, a seguito dell'intervento di ricomposizione dei frammenti diagnostici effettuato dal Laboratorio di Restauro presso i depositi del Museo di Antichità di Torino, è stato possibile ricostruire la forma e realizzarne il rilievo grafico e la riproduzione fotografica. Delle forme così ricostruite si è avviato lo studio morfotipologico funzionale alla catalogazione delle stesse.

In assenza di indagini stratigrafiche, la cronologia degli insediamenti e delle loro fasi è scandita da un ampio repertorio di materiale databile dalla seconda età del Ferro all'epoca romana, dal III secolo a.C. fino all'età imperiale, indice di una prolungata frequentazione dell'area.

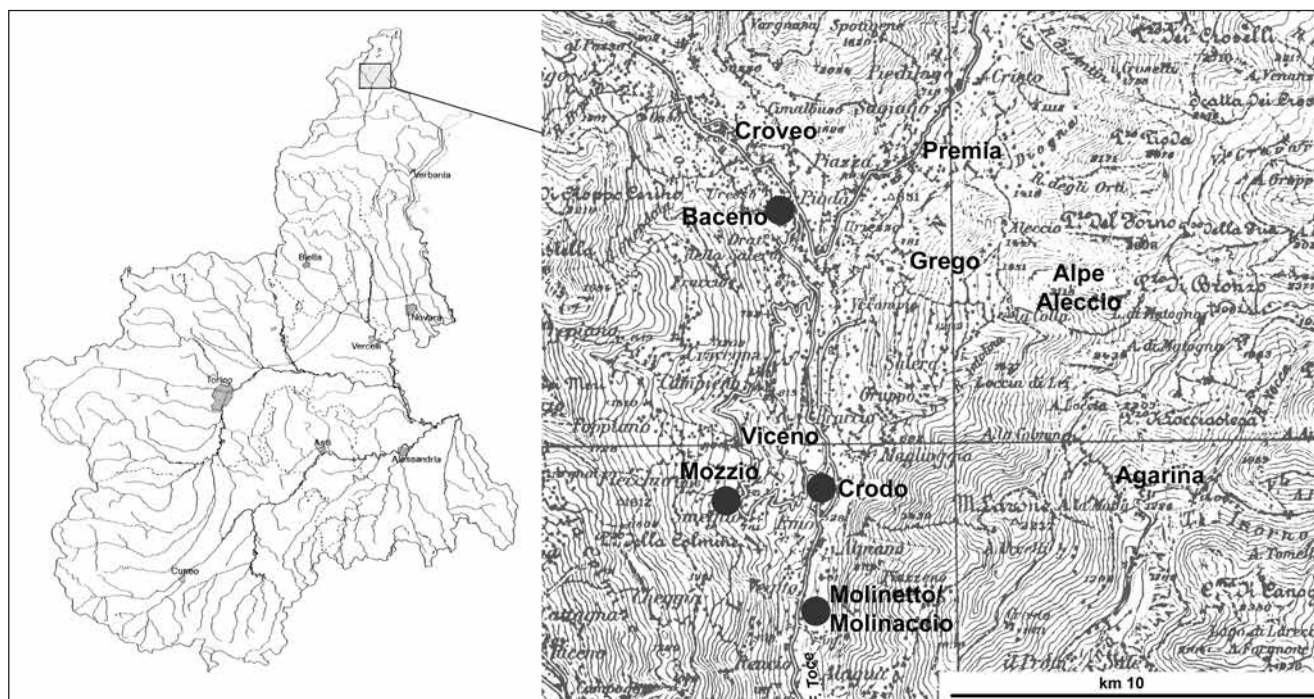


Fig. 1. Il Piemonte e la Valle Antigorio (elab. S. Salines su base I.G.M., f. 51).

I reperti sono presentati in base al luogo di ritrovamento e alla datazione:

- Crodo, località Molinetto 1973, della seconda età del Ferro;
- Baceno 1958; Crodo, frazione Mozzio 1964; Crodo, località Molinetto 1969, di età romana.

All'interno di ogni contesto si è scelto di presentare i reperti per classi di appartenenza.

Crodo, località Molinetto 1973

La presenza di un insediamento in località Molinetto di Crodo nella fase finale della seconda età del Ferro, tra la fine del III secolo a.C. almeno fino alla seconda metà del I secolo a.C., è testimoniata dal ritrovamento di ventisei reperti attribuibili a più sepolture, in quanto sono presenti materiali eterogenei di epoche diverse: manufatti attribuibili al LT C2 e un nucleo riconducibile al LT D2-età augustea⁴.

Materiali in bronzo

Classificate come “ritrovamenti fuori tomba”, vi sono due fibule in bronzo tipo Ornavasso-Ettlinger 6, manufatto di origine alpina frutto della rielaborazione regionale di *fibulae* a lunga molla di schema medio LT⁵.

La prima (L. molla 19,6 cm; l. arco 10 cm)⁶ è costituita da un arco a sezione circolare che si assottiglia verso il piede. L'elemento che congiunge la staffa aperta di forma trapezoidale con angolo acuto all'anello è sottolineato ai bordi da due costolature parallele. L'anello, rialzato tramite un nodo, è posto sulla parte dell'arco che scende verso la lunga molla bilaterale a cinquantadue spire a corda esterna, posta a prolungamento delle stesse spire (fig. 2, 1).

La seconda, di cui si conserva solo l'arco (l. 7,5 cm), a sezione circolare con spessore che si assottiglia verso il piede, ha l'anello, posto sulla parte posteriore dell'arco, costituito da un nodo che si prolunga con una linguetta desinente a punta dai bordi decorati con piccole incisioni a spina di pesce (fig. 2, 2).

Tra le diverse varianti distinte all'interno di questa tipologia, tali fibule sono accostabili al tipo 1 variante b di Giubiasco (CARLEVARO *et al.* 2006a, pp. 103-104, fig. 4.3), datato dal LT D alla metà del I secolo d.C. (MARTIN-KILCHER 1998, p. 226) con una massima diffusione in età augusteo-tiberiana (GUERRA 2009, p. 168).

Il tipo, essendo diffuso in un'area circoscritta alle necropoli del Vallese (PACCOLAT 2000, p. 365), del Verbano (MARTIN-KILCHER 2000b, p. 306) e del Canton Ticino (RIHA 1994, pp. 53-56), è considerato un vero e proprio *marker* di appartenenza etnica

(POLETTI ECCLESIA 2017b, p. 34) tipico dell'abbigliamento dei Leponti (BIAGGIO SIMONA 2000, pp. 275-277). Ciò è testimoniato anche dal fatto che, a differenza di quanto accade nelle regioni cisalpine – dove si assiste, a partire dalla metà del I secolo a.C., all'abbandono di questo tipo di fibula a seguito della sostituzione del caratteristico abito leponzio con quello romano (DEMETZ 1999, pp. 151-153, tav. 28, 1-2, carta 50) –, nelle zone più periferiche l'attaccamento alle tradizioni determina l'utilizzo delle fibule a molla bilaterale fino a circa il 70 d.C. e oltre. Coppie di fibule di tale foggia compaiono in contesti di piena età imperiale ad Arcegnò e in tombe femminili⁷ di Airolò-Madrano del III secolo d.C. (BUTTI RONCHETTI 2002, pp. 92-94, tav. 1A, t. 20).

Testimonianze in tal senso provengono anche da Craveggia, dove la presenza di queste fibule in contesti di fine I secolo d.C. e il primo quarto del II secolo d.C., vale a dire almeno una generazione dopo l'epoca in cui vengono prodotte, è interpretata come la volontà del defunto di ricordare la propria etnia e l'attaccamento alle proprie tradizioni da parte della popolazione di queste vallate.

Confronti arealmente più prossimi con le fibule di Crodo-Molinetto, datati tra la seconda metà del I secolo a.C. e la prima metà del I secolo d.C., sono presenti a Gravellona Toce (TASSINARI 2017, pp. 86-87), Bannio Anzino e Mergozzo-Praviaccio (CAMELLA - DE GIULI 1993, p. 27, tav. IIIA, pp. 79-80, tav. XXX, 1-3, p. 94, tav. XXXVI, 3). In particolare, la tomba femminile 43 della necropoli della Cappella di Mergozzo ha restituito una composizione di elementi di corredo accostabili a quelli di Crodo: in posizione centrale all'altezza della parte alta del petto della defunta, una grande fibula (l. 22 cm) e, più in basso, elementi frammentari di una fibula dello stesso tipo, ma di dimensioni più piccole (POLETTI ECCLESIA 2016, pp. 46-47). La presenza anche a Crodo di due fibule di dimensioni diverse permette di ipotizzare che quella più grande fosse posta sulla spalla sinistra del defunto a tenere il mantello, mentre quella più piccola sulla spalla destra.

Tra i materiali in bronzo si registra la presenza di alcuni tipi di recipienti considerati indicativi di quella fase storica, a partire dal secondo e terzo quarto del II secolo a.C., in cui i Celti, entrati in contatto con la cultura e l'economia di Roma, introducono l'uso di *instrumenta* romani accanto alle forme della propria tradizione (BOLLA 1991, pp. 148-149). Tra questi a Crodo-Molinetto vi è una padella riconducibile al tipo Povegliano-Scaldasole (fig. 2, 3) rispetto al quale, però, si distingue per la mancanza del tipico manico desinente, con gancio di sospensione conformato all'estremità a piccola testa di anatra⁸, e per le dimensioni maggiori rispetto al

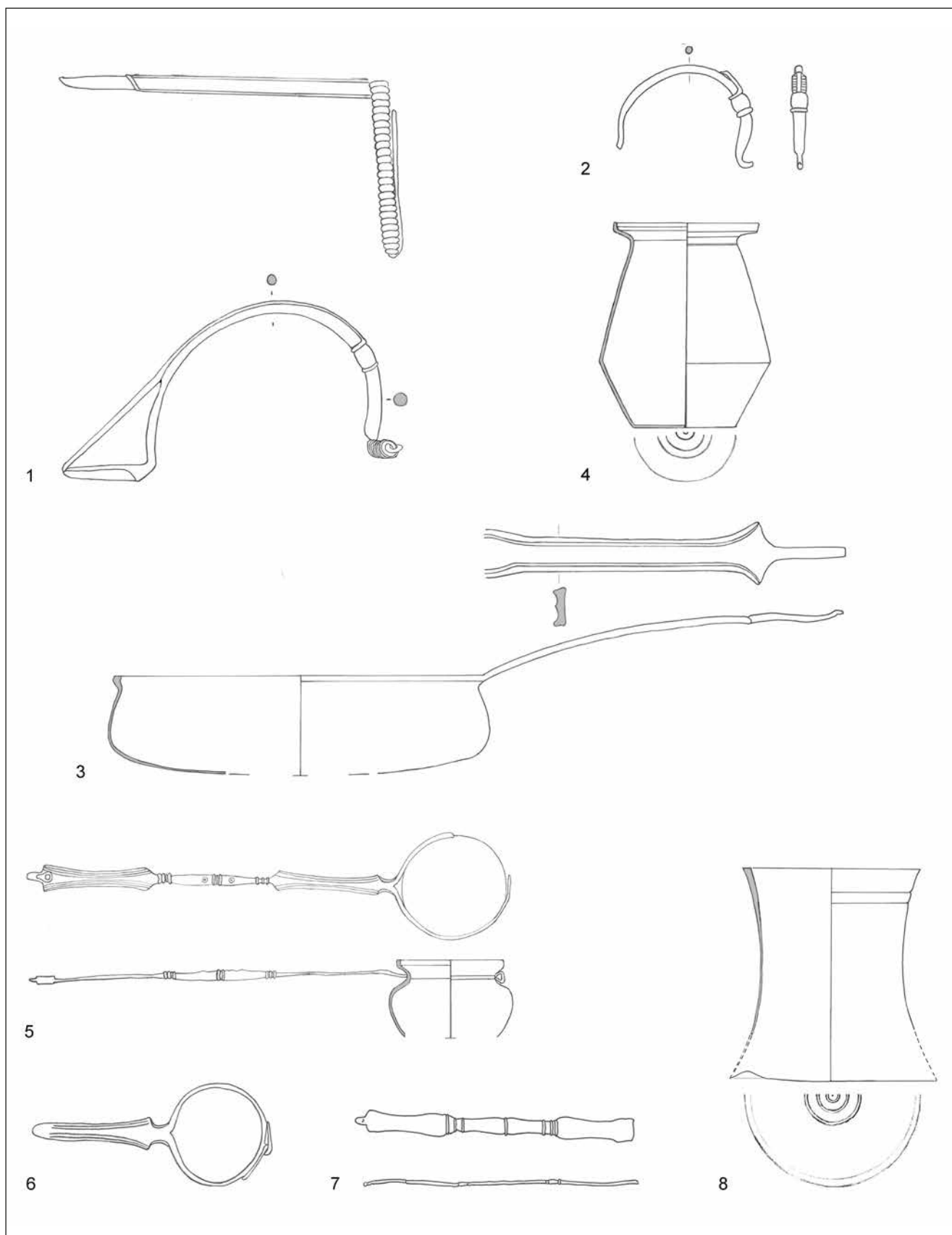


Fig. 2. Crodo, loc. Molinetto 1973. Materiali in bronzo (scala 1:3) (dis. A. Pagano).

tipo: il diametro dell'orlo è 20,5 cm e la lunghezza totale è 39,3 cm rispetto ai 15-15,5 cm per il diametro dell'orlo e ai 30-32 cm di lunghezza totale previsti per il tipo Povegliano-Scaldasole. Inoltre, il rapporto, per l'esemplare qui esaminato, d. max/h di 4,27 cm è considerato proprio della padella Aylesford, non di quella Povegliano-Scaldasole per la quale solitamente il valore è di 3,6 cm. Nel caso della padella di Crodo-Molinetto si tratterebbe di un esemplare di dimensioni maggiori rispetto al tipo standard. Tuttavia, non sembra attribuibile al tipo Aylesford, in quanto il profilo è molto diverso e manca la tipica decorazione a spina di pesce sull'orlo largo e piatto.

Per il tipo Povegliano-Scaldasole sulla base degli esemplari noti in Italia è stata proposta una datazione compresa tra la fine del III secolo e la prima metà del II secolo a.C. (FEUGERE - DE MARINIS 1991, p. 100; DE MARINIS 1997, pp. 138-141): la t. 6 di Arpi nella Daunia (TINÈ BERTOCCHI 1985, p. 215, n. 217, p. 217, figg. 363, 17; 364, 17; ANZIVINO 2012, pp. 258-259, n. 6.32) e quella di *Larthia Seianti*, di Chiusi, rappresentano i termini cronologici di riferimento. Le altre attestazioni emerse in Italia settentrionale, circoscritte tra la Lombardia e il Veronese, a Calvatone, a Ghisalba, località Cascina Vite Vecchia (DE MARINIS 1997, p. 138) e a Scaldasole (DE MARINIS 1991, p. 101, n. 1; 1997, fig. 17, 2), suggeriscono una datazione al LT C2, tra la fine del III e l'inizio del II secolo a.C. Un ulteriore elemento che confermerebbe questa datazione anche per la padella di Crodo-Molinetto è il confronto con la padella tipo Povegliano della t. 32 di Giubiasco (PERNET 2006, pp. 167-181; PERNET - TORI 2006, p. 292; NAGY - TORI 2010, p. 183).

Tuttavia va segnalato che nella necropoli scavata nel 1996 nell'area del Colabiolo di Verdello, data-ta LT D2 (70-15 a.C.), all'interno del corredo tra i recipienti di bronzo, riferibili alla serie tardorepubblicana e all'età augustea, sono presenti padelle di tipo Aylesford con labbro ingrossato non decorato e di dimensioni ridotte rispetto al tipo standard, che sono considerate una versione recenziore o una variante⁹. Ciò consentirebbe di ascrivere la padella di Crodo-Molinetto al tipo Aylesford, datato al LT D, associato spesso, in nord Italia e nell'Europa centrale, alle brocche tipo Gallarate con cui vengono utilizzate per le abluzioni legate al consumo collettivo del pasto (BOLLA 1994, p. 22). A Crodo-Molinetto, infatti, associata alla padella si trova la brocca in bronzo bitroncoconica (fig. 2, 4) del tipo Gallarate-Tassinari-Pagano B 2221 (BOUBE 1991, p. 43; TASSINARI 1993; FINAROLI 1999, p. 39, fig. 1; PAGANO 2009, pp. 50-54). Questo tipo di brocca, ma-

nufatto frequente in età tardorepubblicana, è prodotto e diffuso in Italia centrale tra il II secolo e il I secolo a.C., anche se il suo uso continua fino a età augustea (BOUBE 1991, p. 26) con attardamenti nella prima età imperiale¹⁰.

Al di fuori dell'area etrusca è tra le forme più rappresentate nei contesti funerari tra il II e il I secolo a.C. (BOLLA - CASTOLDI 2016, pp. 121-175). Nelle necropoli della zona cisalpina (CASTOLDI 2001; 2002), i ritrovamenti più antichi, datati al tardo LT D1, provengono dalle sepolture di S. Bernardo di Ornavasso (PIANA AGOSTINETTI 1972, pp. 274-278; DE MARINIS 1975, pp. 353-354), Gallarate e Giubiasco (CRIVELLI 1971, pp. 302, 307).

Le brocche tipo Gallarate, Tassinari-Pagano B 2221 sono spesso associate a *simpula* (SALZANI 1984; TIZZONI 1991), come a Crodo-Molinetto, dove si registra la presenza di tre *simpula* ascrivibili al tipo bipartito a manico orizzontale Pescate sottotipo 1A (CASTOLDI - FEUGERE 1991; PERNET 2006, pp. 167-181, fig. 5.2). Il primo ha manico orizzontale a tripla articolazione, costituito da due parti piane a remo con lati concavi ed estremità apicate delimitate da due solcature parallele, di cui la seconda desinente in un piccolo pollice¹¹, e raccordate con due tori rigonfi a un doppio bastoncino opposto e speculare, cilindrico e sagomato, detto *Keulenverzierung*¹², che diminuisce di spessore alle estremità ed è decorato da due costolature centrali tra due piccoli nodi a rilievo. La base del manico si biforca in due sottili fili formanti un anello che si aggancia alla gola della tazza (fig. 2, 5). Del secondo *simpulum* restano la parte anteriore del manico orizzontale, la parte superiore della coppa e parte del fondo dal profilo concavo (fig. 2, 6). Del terzo resta il manico orizzontale a tripla articolazione, costituito da due parti piane a remo con lati concavi ed estremità apicate, raccordati con due tori lievemente rigonfi a un doppio bastoncino opposto e speculare, piatto e sagomato, che diminuisce di spessore alle estremità. Su uno dei due elementi a remo si intravedono tracce di riparazione antica, presumibilmente con l'uso di un ribattino (fig. 2, 7), secondo un procedimento analogo a quello che si trova sull'esemplare di Vieille-Toulouse (Haute-Garonne) (CASTOLDI - FEUGERE 1991, p. 64, fig. 3, 16A).

Tale manufatto rappresenta una innovazione di età repubblicana¹³ rispetto al classico *simpulum* a manico verticale in un pezzo unico (CASTOLDI - FEUGERE 1991, p. 61; PERNOT 1991, p. 134), mentre il suo perdurare fino alla tarda età augustea è considerato segno di conservatorismo limitato unicamente all'utilizzo e non più alla produzione (AMBROSINI 2002, pp. 364-365).

Confronti che confermano la datazione a età tardo-repubblicana degli esemplari di Crodo-Molinetto provengono dalla t. 93 di Gravellona Toce (DEODATO 2017, p. 73) e dai numerosi esemplari presenti nella necropoli di S. Bernardo di Ornavasso datati al I secolo a.C. (PIANA AGOSTINETTI 1972, p. 192, fig. 196).

Pur considerando che i bronzi erano ritenuti un oggetto di lusso e di autorappresentazione sociale, è interessante notare che tra i materiali recuperati a Camp de les Lloses (Tona, Spagna), un insediamento militare, vi erano diversi oggetti in bronzo, tra cui dei *simpula*, in attesa di essere fusi per un successivo riutilizzo. Questo è un dato che suggerisce quale potesse essere l'uso finale, già in epoca romana, non solo di questo tipo specifico di contenitore, ma degli oggetti in bronzo (POZO - ROIG 2018).

Il *simpulum* a manico orizzontale, utilizzato per attingere e versare vino (MARTÍN VALLS 1990, p. 144; GRAELLS - FABREGAT 2007, p. 114) da recipienti di grandi dimensioni¹⁴, è spesso associato nelle necropoli dell'Italia settentrionale ai boccali (BOLLA 1991, p. 147). A Crodo-Molinetto in associazione ai *simpula* si trova un boccale del tipo Idria (fig. 2, 8) variante von Manching (FEUGERE 1991, p. 55, fig. 4.1), la cui produzione è compresa tra l'ultimo quarto del II secolo a.C. e la metà del I secolo a.C. con attardamenti fino a età augustea. Dal momento che la distribuzione di questi boccali appare vastissima in Italia centrale e settentrionale (CIAMPOLTRINI 1994, p. 374, fig. 4.4-5; MANSEL 2004, p. 22, fig. 2; FIRMATI 2013, p. 212), tra i numerosi confronti istituibili con il boccale di Crodo-Molinetto si segnalano l'esemplare della t. 16 di Giubiasco e l'esemplare della t. 4 di Valeggio sul Mincio, il cui contesto, comprendente anche un *simpulum* tipo Pescate A, è datato LT D1 (SALZANI 1995, p. 17, fig. 8).

Il ritrovamento a Crodo-Molinetto di questi recipienti permette di valutare il ruolo che l'area in questione rivestiva all'interno di una più vasta rete di scambi.

Dal momento che la produzione dei recipienti in bronzo qui esaminati è centroitalica, è probabile che essi siano stati importati dal territorio di origine sfruttando il sistema fluvio-lacustre del Verbano-Ticino e che poi siano risaliti lungo il corso della Toce (CASTOLDI 2003). Questa rappresentava una delle correnti di traffico che raggiungevano anche gli *oppida* dell'Europa centrale (DIZDAR - TONC 2014), le cui direttrici erano due: una tirrenica e una per via di terra che, attraversati i valichi dell'Appennino tosco-emiliano e la Pianura Padana, si inoltrava nel Verbano e, sfruttando gli assi fluviali, giungeva nei territori celtici dell'Europa centrale (CASTOLDI -

FEUGERE 1991, p. 66). La presenza delle brocche bironcoconiche tipo Gallarate a Giubiasco e nelle regioni dell'Europa centro-orientale confermerebbe che l'esportazione di vasellame metallico dall'Italia centrale verso i territori posti a est avveniva sfruttando l'idrovia Verbano-Ticino attraverso la mediazione commerciale leponzia.

Questo ruolo potrebbe giustificare il lusso dei corredi nelle tombe ossolane, in quanto frutto di ricchi e pacifici scambi commerciali e forse della riscossione di dazi per garantire un passaggio sicuro attraverso i valichi alpini: non si può escludere che le genti ossolane compissero per i Romani un'azione di sbarramento contro eventuali invasioni (BOUBE 1991, p. 27). La maggiore concentrazione di recipienti di produzione centroitalica all'interno dei corredi tombali, siano essi legati a usi simposiaci o alla cura del corpo, si riscontra in aree di importanza strategica e commerciale come il Fondotoce, la val d'Ossola e Ornavasso, da cui provengono gli esemplari più antichi, i più numerosi per l'area italiana che si affaccia sulla sponda destra del Ticino.

Va sottolineato che tra gli oggetti importati ve ne sono alcuni classificabili come beni di lusso la cui presenza si può collegare al notevole potere d'acquisto dei villaggi. L'importazione di recipienti in bronzo, che si accompagna all'introduzione di usanze di origine mediterranea, sembra essere legata più che a un vero e proprio commercio all'acquisizione di beni di prestigio¹⁵, a *latere* di spedizioni di merci di più largo consumo, quali generi di sussistenza, vino, olio, ceramica fine da mensa, e di spostamenti di civili o di militari¹⁶. Pertanto, il ritrovamento a Crodo di manufatti in bronzo di particolare pregio e dall'esecuzione raffinata, come i *simpula* con manico decorato da piccoli nodi a rilievo, *Keulenverzierung*, consente di ipotizzare che il sito godesse di una certa prosperità grazie alla sua posizione geografica.

Accanto a oggetti di sicura importazione, tuttavia, bisogna considerare che nella zona della val d'Ossola sono presenti giacimenti di argento, rame, ferro e oro. In val Vigezzo sono stati trovati strumenti per la lavorazione del bronzo risalenti all'età del Bronzo recente e scorie derivanti dai processi di affinamento del ferro e del rame negli scavi di Gravellona Toce, in particolare negli edifici denominati Le Stalle e Casa del pescatore (GARBARINO 2017). Inoltre, il gran numero di oggetti di ornamento nei corredi funebri nelle tombe ossolane di II e I secolo a.C. è la prova dell'ampia disponibilità di metalli estratti dai giacimenti primari di galena argentifera o di minerale aurifero. Le analisi metallografiche condotte su alcuni oggetti d'argento rinvenuti nella necropoli di S. Bernardo a Ornavasso hanno dimostrato che

la lega d'argento, con cui erano stati realizzati, era diversa da quella delle monete greche, magnogreche ed etrusche (CREMASCIOLI 1955).

Infine, l'abbondanza di testimonianze di oggetti in bronzo, come ad esempio i *simpula*, in Slovenia e Dalmazia ha spinto a ipotizzare l'esistenza di una produzione cisalpina (FEUGERE *et al.* 1990) accanto a quella delle officine campane e centroitaliche (CASTOLDI 2003, p. 212).

Non è dunque improbabile che alcuni oggetti d'ornamento, come specifici tipi di anelli, bracciali, fibule dalle fogge di derivazione celtica, siano stati prodotti *in loco* ed elaborati secondo il gusto locale. La grande concentrazione di oggetti in argento fa supporre che, già in età preromana, i Leponti, a conoscenza dell'esistenza delle miniere della val d'Ossola, li avessero realizzati sul posto. A questi si può aggiungere un certo numero di gioielli d'oro o dorati che, vista la loro estrema rarità tra il II e il I secolo a.C. in Italia settentrionale, acquistano un valore particolare (PIANA AGOSTINETTI 1999a, pp. 52-54).

Ceramica a vernice nera

Il sito in oggetto ha restituito diversi esemplari di ceramica a vernice nera¹⁷, la cui presenza, attestata dal II secolo a.C. nei servizi da mensa dei corredi delle genti celtiche, costituisce la prova del processo di acculturazione romana da parte delle popolazioni indigene dell'Italia settentrionale (GRASSI 1996; BRECCIAROLI TABORELLI 2000a). In particolare, a partire dal I secolo a.C., in piena fase di romanizzazione, si osserva l'aumento della presenza di forme romane riprodotte da officine locali a fronte della diminuzione del numero di oggetti importati. Ciò è considerato indizio di un momento storico in cui si combinano influssi e tendenze culturali propri di una fase non ancora pienamente romana ma neppure solamente celtica.

Tra le forme aperte in ceramica a vernice nera si impongono patere e coppe, la cui presenza nelle sepolture è considerata la testimonianza della nuova usanza di accompagnare il defunto con oggetti legati al banchetto (DEODATO 1999a).

I sei esemplari a vernice nera di Crodo-Molinetto si inscrivono nel repertorio delle forme attestate in Piemonte: coppe svasate e patere la cui cronologia copre un arco piuttosto ampio dal II secolo a.C. all'ultimo venticinquennio del I secolo a.C. (MOREL 1998b).

Le coppe sono due: la prima riconducibile alla forma Lamb. 27=Morel 2784 e la seconda alla forma Lamb. 28=Morel 2654.

La coppa caratterizzata da piede obliquo, in argilla rosata friabile e vernice nera opaca sottile poco

aderente, si può ricondurre al tipo Lamb. 27=Morel 2784 (fig. 3, 1). I confronti la collocano tra la fine del III secolo e la metà del II secolo a.C. nell'ambito delle produzioni norditaliche (MOREL 1981, p. 223). Particolarmente attestata in Lomellina e Lombardia (DELLA PORTA *et al.* 1998, pp. 211-212; SFREDDA 1998, pp. 26) in contesti del LT C2, risulta poco diffusa in Piemonte. A Oleggio sono presenti pochi frammenti di produzione scadente con rivestimento a vernice bruna evanida (DEODATO 1999a, pp. 291-295).

Più recente la datazione che si propone per la coppa ascrivibile alla forma Lamb. 28=Morel 2654 (fig. 3, 2), con parete obliqua e corpo ceramico beige-rosato polveroso.

Alcune caratteristiche, quali la vernice nera opaca, sottile, poco omogenea, scrostata sul bordo del labbro, scolorita all'interno, il disco d'impilamento bruno-rossiccio su entrambi i lati, le tracce di colatura della vernice e le impronte digitali lungo i bordi del piede, sono riconducibili all'attività artigianale padana come per l'esemplare precedente (GRASSI 2008, p. 55; DEODATO 2009, pp. 160-161).

Questa tipologia presenta una estrema variabilità crono-morfologica da collegare alla dimensione della vasca e alla carenatura. L'esemplare qui esaminato appartiene alla variante più recente, con vasca poco profonda e carena spigolosa, caratteristica delle coppe appartenenti al LT D2 (SFREDDA 1998, p. 26; MOREL 1998b, p. 242), diffusa in tutta l'Italia settentrionale a partire dal II secolo a.C. e ben attestata in Piemonte, in particolare nell'Ossola inferiore, nei decenni centrali del I secolo a.C. (BRECCIAROLI TABORELLI 1988, pp. 46-47; MAGGI 1998, p. 39; DEODATO 2009, pp. 160-161). La coppa di Crodo-Molinetto trova confronti con esemplari di Alba (PREACCO ANCONA 1997, p. 412), Ivrea (BRECCIAROLI TABORELLI 1988, pp. 71-72, 82), Ornavasso (PIANA AGOSTINETTI 1969, pp. 130-135, fig. 7, 8-9), Oleggio (DEODATO 1999a, p. 291), Tortona (PREACCO ANCONA 2007, pp. 151-152, fig. 93; DEZZA 2013, p. 57) e Gravellona Toce (DEODATO 2017, p. 73).

Tra le forme a vernice nera sono presenti quattro patere accostabili alle forme Lamb. 5, 6 e 7 della campana B: una patera Lamb. 6=Morel 1631, una patera Lamb. 5=Morel 2254 e due patere Lamb. 5=Morel 2284.

Riferibile al periodo tardorepubblicano è la patera Lamb. 6=Morel 1631 (fig. 3, 3), ricomposta da numerosi frammenti, con orlo breve a tesa sagomata¹⁸ e vasca bassa. Il pezzo, con corpo ceramico arancio-rosato friabile e vernice nera opaca sottile poco aderente e consunta lungo i bordi dell'orlo, appartiene a una tipologia che risulta particolarmente apprezzata tanto che le officine produttrici, collocate nella regione padana occidentale, la esportano sui

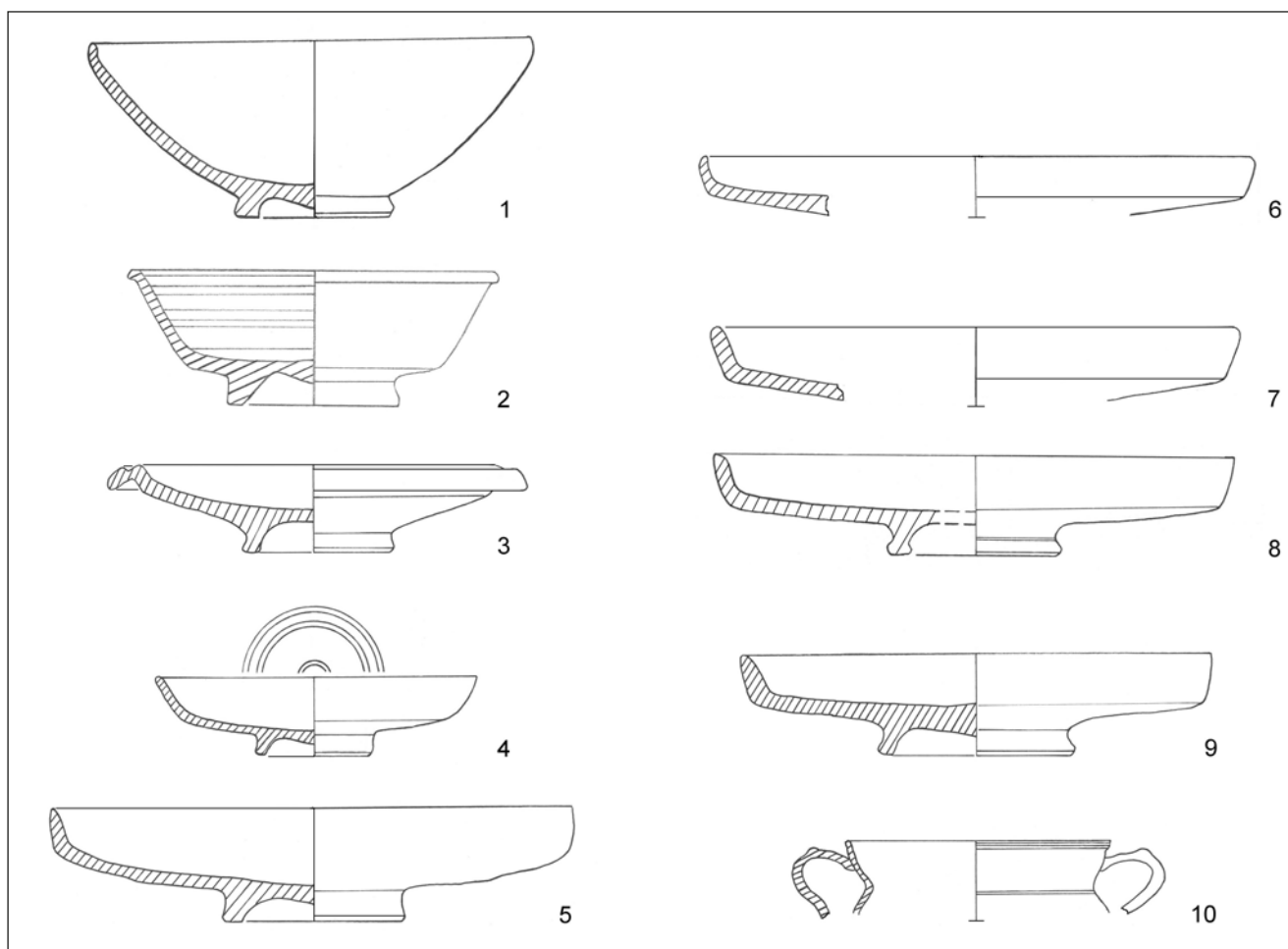


Fig. 3. Ceramica a vernice nera (1-6); ceramica a vernice acroma (7-9); ceramica a pareti sottili (10) (dis. A. Pagano).

mercati transalpini lungo tutto il corso del I secolo a.C. I confronti collocano questa patera tra la seconda metà del I secolo a.C. e l'età augustea. Essa risulta essere uno dei tipi maggiormente attestati in Piemonte: a Oleggio dalla seconda metà del I secolo a.C. fino a età augustea (DEODATO 1999a, p. 297), a *Eporedia*-Ivrea (BRECCIAROLI TABORELLI 1988, pp. 66, 73), a Nave (BESSI TREVALE 1987a), a Ornavasso (PIANA AGOSTINETTI 1972, p. 77, fig. 48, 2, S. Bernardo t. 42; MARTIN-KILCHER 1998, pp. 205, 207) e a Cerriore (DEODATO 2011b, p. 118).

Le paterne Lamb. 5=Morel 2254 e Lamb. 5=Morel 2284, appartenenti alla specie Morel 2250 di cui rappresentano le varianti più tarde, caratterizzate da un profilo piuttosto squadrato¹⁹, sono attestate lungo tutto il LT D fino a età augustea (SFREDDA 1998, p. 24). In particolare, la patera Lamb. 5=Morel 2254 (fig. 3, 4) si ritiene che non sia stata prodotta oltre il 30 a.C. (FRONTINI 1985, p. 11; BESSI TREVALE 1987a, p. 155; SFREDDA 1998, p. 24; DOBREVA - GRIGGIO 2011, p. 85).

L'esemplare qui esaminato, per le caratteristiche ceramologiche e per il trattamento delle superfici poco curato con zone su cui la vernice è scrostata o evanida e per la presenza del disco marrone di impilatura, può essere confrontato con le paterne di Oleggio presenti in contesti LT D1 (DEODATO 1999a, p. 296). Inoltre, come a Crodo-Molinetto, nella t. 5 di Oleggio, datata LT D1, la patera Morel 2254 è associata a due paterne acrome, Lamb. 5/55=Morel 2264, e a un vaso a trocchio (DEODATO - POLETTI ECCLESIA 1999, pp. 62-64, t. 5, n. 5).

Al LT D2 si datano le altre due paterne di Crodo-Molinetto con corpo ceramico arancio-beige polveroso e vernice nera brunastra opaca, sottile e tendente al rossiccio sui bordi del labbro, attribuite alla forma Lamb. 5=Morel 2284 (fig. 3, 5-6), diffusa nell'Italia settentrionale e nel Canton Ticino (CARLEVARO *et al.* 2006b, p. 187) in contesti di seconda metà del I secolo a.C.

La produzione di questa forma non va oltre il 30 a.C. quando iniziano a circolare esemplari rivestiti da

una vernice nero-marrone chiaro, rosso-marrone o rossa, considerati esemplificativi della fase di transizione dalla ceramica a vernice nera alla terra sigillata (GRASSI 2008, p. 48).

Indicazioni cronologiche per le patere qui esaminate si possono desumere dal confronto con esemplari di Ornavasso (PIANA AGOSTINETTI 1969, p. 125) e Oleggio dove, in analogia con la sepoltura di Crodo-Molinetto, si registra la presenza nella t. 12, datata alla seconda metà del I secolo a.C., di una patera Morel 2284 con un'olla in ceramica comune, e nella t. 56, datata all'ultimo quarto del II secolo a.C., di una patera Morel 2283 con un'ansa di brocca tipo Gallarate (DEODATO 1999a, p. 296; DEODATO - POLETTI ECCLESIA 1999, p. 71, fig. 44, 4, pp. 71-72, n. 4, pp. 118-119, fig. 100, 9).

Ceramica acroma

Una classe di materiali che testimonia la progressiva diffusione dei modelli romani è la ceramica acroma, di solito priva di vernice o rivestita di un ingobbio bruno, rosso o arancio, per la quale si propone la stessa cronologia degli esemplari a vernice nera di cui ne imita le forme²⁰. Tuttavia, va segnalato che pur considerando questa classe indizio di romanizzazione e sebbene ci sia identità morfologica tra esemplari verniciati e non, l'accurato trattamento delle superfici, lisce e con effetto cromatico rossiccio o bruno, potrebbe essere interpretato non come il tentativo di imitazione del colore nero ma come procedimento già presente nella tradizione celtica (DEODATO 2009, pp. 159-160).

La forma maggiormente imitata nella versione acroma è la patera Lamb. 5, prodotta in diverse varianti dalle officine padane e utilizzata a partire dalla fine del II secolo a.C. fino a età augusteo-tiberiana (TIZZONI 1985, p. 44, fig. 34, b; GRASSI 1995, p. 57, fig. 29, e-f, p. 58, fig. 30; SALZANI 1995, p. 14, tav. II, 7).

La presenza in tutta la Cisalpina occidentale di un cospicuo numero di esemplari in ceramica acroma testimonia il compiersi dell'integrazione degli *ethnoi* celtici nella *koinè* culturale italica, che si accompagna a un cambiamento di abitudini culinarie e di modi di mangiare. Per rispondere a queste nuove esigenze le officine locali, probabilmente, si sono riconvertite alla produzione a basso costo di vasellame romano tra il I secolo a.C. e l'inizio dell'età augustea (GRASSI 2001). L'integrazione con i costumi romani risulta avvenuta, però, in tempi diversi: si verifica prima in area insubre e poi nella più periferica area leponzia, a cui Crodo appartiene, dove rispetto ad altri areali si è affermata più tardi la produzione a vernice nera, a fronte della produzione acroma che appare cospicua, non solo sotto il

profilo quantitativo ma anche per la varietà di tipi attestati (GRASSI 1995, pp. 90-91).

A Crodo-Molinetto si registra la presenza di tre esemplari ascrivibili alla versione acroma imitante il tipo Lamb. 5=Morel 2283 (fig. 3, 7-8) e 2284 (fig. 3, 9), parzialmente ricomposti e con minime differenze tra essi trattandosi di una produzione seriale. Grazie ai numerosi confronti con i materiali delle necropoli di Ornavasso e Oleggio (PIANA AGOSTINETTI 1969, p. 142; DEODATO 1999a, pp. 293-296; GRASSI 2008, p. 23) si possono datare tra il I secolo a.C. e l'inizio dell'età augustea.

Altri confronti con le patere acrome di Crodo-Molinetto si possono istituire con gli esemplari di alcune sepolture di Valeggio (SALZANI 1995, p. 17), datate tra il LT D1 e LT D2, in cui, oltre alle patere Morel 2284, sono presenti elementi di corredo simili a quelli di Crodo: nella t. 4 si trovano un boccale di bronzo tipo Idria variante von Manching e un *simpulum* tipo Pescate; nella t. 17, oltre a patere acrome, sono presenti patere a vernice nera riconducibili alla forma Lamb. 5=Morel 2283 (SALZANI 1995, pp. 14-17, 29-30).

Ceramica a pareti sottili

Un reperto di particolare interesse è rappresentato da una piccola coppa a pareti sottili (fig. 3, 10), ricostruita a partire da numerosi frammenti, con corpo ceramico di colore marrone-arancio, rivestimento a vernice nera, opaca, poco aderente, molto sottile, che si stacca a piccole scaglie e decorata con file parallele di puntini (RICCI 1985, tav. CIV, 11-12, decorazione 48, 82). Essa è accostabile alla coppa biansata del tipo Ricci 2/385-Marabini XXV di origine centroitalica (RICCI 1985, p. 298, tav. XCVI, 2), attestata in tutto il bacino del Mediterraneo occidentale (BECHTOLD *et al.* 1999, p. 155).

Le caratteristiche ceramologiche e del rivestimento consentono di datare questo esemplare tra la metà del I secolo a.C. e l'età augustea (MERCANDO 1974, p. 377, fig. 302), in quanto a partire da questa epoca il tipo si presenta con pareti più spesse e corpo ceramico più vicino a quello della ceramica comune (FABBRI 2006).

Ceramica comune

Il repertorio morfologico dei recipienti in ceramica comune depurata è rappresentato da forme a impasto depurato impiegate nel servizio da mensa e mescita e da frammenti non diagnostici, alcuni dei quali appartengono probabilmente a forme utilizzate per la cottura dei cibi, in quanto recano tracce di annerimento da fuoco.

Ceramica comune depurata

I recipienti ascrivibili alla ceramica a impasto depurato, privo di inclusi o con rari inclusi di piccole dimensioni e di colore dal rosato all'arancio, sono rappresentati a Crodo-Molinetto da un vaso pretrottola, due olle, un piede di coppa e un balsamario.

Tra i reperti ascrivibili al LT C2, vi è il vaso pretrottola (fig. 4, 1) accostabile ad alcuni esemplari di Giubiasco presenti in contesti LT B2-LT C2²¹. La sua attestazione può essere considerata simbolo del mantenimento di alcune tradizioni locali, quali il bere direttamente dal contenitore²². A supporto di tale ipotesi si considerano le limitate associazioni dei vasi a trottola con recipienti utilizzati per bere nei contesti ticinesi nella fase di passaggio tra il LT B e C (PIANA AGOSTINETTI 2007) e in alcuni siti, quali Dormelletto, Ornavasso e Gravellona Toce, in cui il vaso pretrottola e a trottola non si trova associato con vasellame metallico del servizio da vino di importazione centroitalica. Pertanto, il ritrovamento a Crodo-Molinetto del vaso pretrottola con i recipienti in bronzo, usati per la mescita, potrebbe confermare l'ipotesi che si tratti di materiali appartenenti a più sepolture di epoche differenti. Inoltre, sebbene esso possa essere messo a confronto con il vaso a fiasco proveniente da Seveso, datato al IV secolo a.C., e con il più antico vaso a trottola di Casate, datato al III secolo a.C. (NEGRONI CATAACCHIO 1974, pp. 202-203, fig. 41), la decorazione a fasce del vaso pretrottola di Crodo-Molinetto, confrontabile sia con vasi a trottola di Dormelletto appartenenti a contesti del LT C2, sia con esemplari di Ornavasso del LT D1 (SPAGNOLO GARZOLI 1994; PANERO 2003, pp. 139-140), consente di non arretrare la sua datazione oltre il LT C2.

La presenza di questo reperto, la cui evoluzione, da pretrottola a vaso a trottola e a olpe, è utilizzata per seguire le tappe della acculturazione romana che ha interessato le comunità stanziate lungo l'asse fluviale del Ticino tra la media e tarda età del Ferro, permette di fare delle osservazioni circa alcuni aspetti di economia e produzione (DE MARINIS 1977, p. 34, tav. 4, 7-8). La distribuzione dei rinvenimenti, concentrati tra il Canton Ticino e la Lombardia occidentale tra il LT B2 e il LT C1, e le caratteristiche di tali recipienti aventi la funzione di fiasche per il vino, quali l'imboccatura molto stretta, adatta alla conservazione di una bevanda alcolica, fanno ipotizzare che il prodotto contenuto fosse quasi certamente locale e destinato perlopiù a un consumo personale e non per una commercializzazione a lungo raggio (ARSLAN 1984, p. 130). Questo dato confermerebbe che la coltivazione della vite doveva essere praticata almeno dal III secolo a.C. nell'area

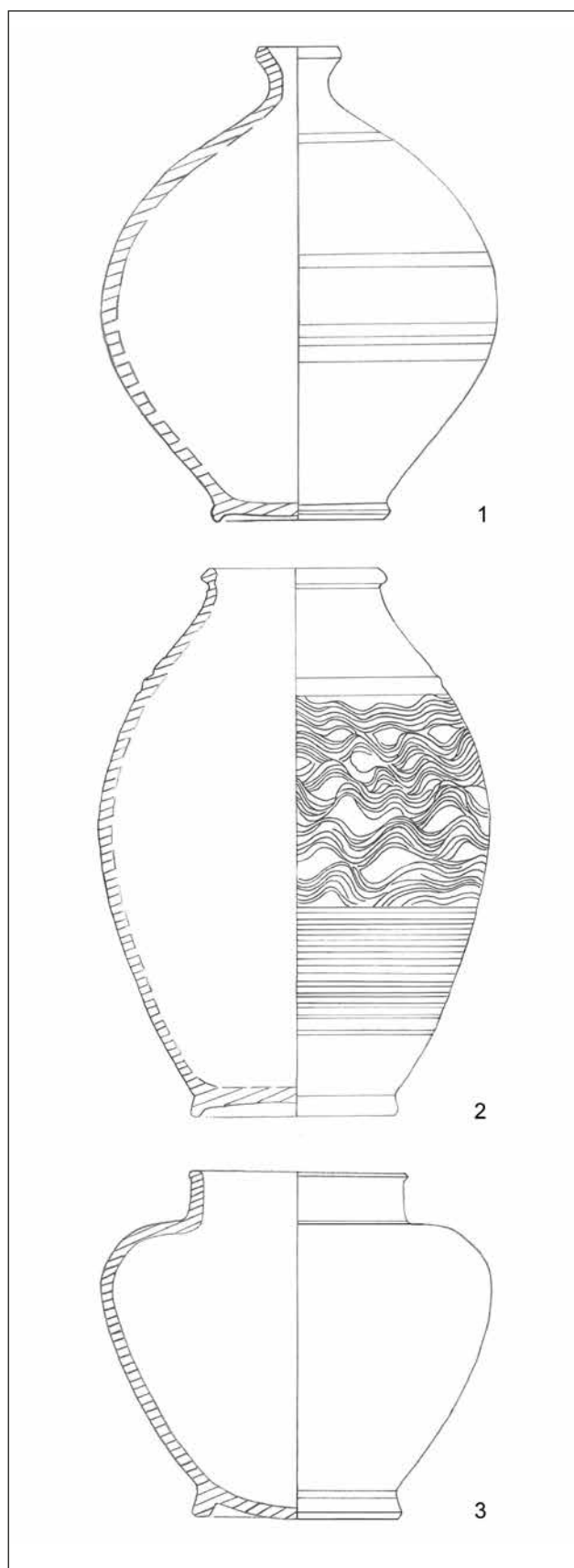


Fig. 4. Ceramica comune (dis. A. Pagano).

dell'alto Novarese e dell'Ossola²³, come testimoniano anche le fonti antiche (PLIN., *Nat. Hist.*, II, 15; XVII, 212; VARRO, *Rust.*, I, 8, 2-3), inoltre permetterebbe di sottolineare il ruolo che questo areale rivestiva nei commerci. È verosimile che la produzione di vino, bene prezioso e sinonimo di agiatezza, oltre a soddisfare il consumo locale fosse destinata all'esportazione: il ritrovamento di vasi a trottola nel Vallese, come prodotti di importazione, non esclude l'esistenza del commercio di produzioni locali da sud delle Alpi attraverso i passi ossolani e il Gran S. Bernardo (CURDY 2000, p. 175; CURDY - PERNET 2009, p. 156).

A epoca più recente si datano le olle appartenenti a due tipi distinti. Il primo è il vaso Wellentonne, ricomposto da numerosi frammenti, con corpo ceramico duro e polveroso a pasta chiara depurata e lisciata (fig. 4, 2). Questo esemplare rappresenta un'ulteriore testimonianza delle forti affinità esistenti tra Crodo e l'area del Canton Ticino, in quanto si tratta di una forma tipica dell'area leponzia (BUTTI RONCHETTI 2008), attestata a Solduno (STÖCKLI 1975, tavv. 43, 5 e 44, 1), e nelle necropoli più a sud della val d'Ossola, a Ornavasso (GRAUE 1974, p. 82, tavv. 35, 1, 5-6 e 45, 4, 6), in contesti datati tra il 70-60 e il 40 a.C. (MARTIN-KILCHER 1998, pp. 196-198). Questo arco cronologico sembra confermato anche dai ritrovamenti di Muralto (DE MICHELI SCHULTESS 2003, pp. 105, 185) e Gravellona Toce datati tra LT D2 e l'epoca augustea (DEODATO 2001, fig. 6). Tuttavia, la decorazione del corpo dell'olla di Crodo-Molinetto a solchi di circonferenza incisi a stecca, due sulla spalla e undici sulla pancia, che racchiudono un motivo a onda, realizzato a pettine, disposto su sei file, è considerata parte di un repertorio decorativo diffuso in tutta l'Italia centrosettentrionale nella prima e media età imperiale (BRECCIAROLI TABORELLI - DEODATO 2011, p. 164). Ciò porterebbe a datare il pezzo di Crodo a epoca più recente.

Dal momento che le attestazioni si concentrano nel Verbano e a sud del Lario, questa forma è considerata frutto della produzione di fabbriche ceramiche locali poste nella zona tra il lago di Como e il Lago Maggiore e si ipotizza che il *vicus* di Locarno dovesse svolgere un importante ruolo di emporio e mercato (BUTTI RONCHETTI 2007, carta di diffusione).

Il secondo tipo è rappresentato da un'olla con corpo ceramico rossiccio, breve orlo espanso a sezione triangolare e leggermente estroflesso, collo inserito verticale con modanatura alla base, corpo ovoidale, massima espansione alla spalla rialzata, e piede ad anello (fig. 4, 3). I confronti, istituibili con esemplari presenti a Cerrione (BRECCIAROLI TABORELLI - DEODATO 2011, pp. 152-153, tavv. 82-83) e a Craveggia (DEODATO 2012, p. 49; *La necropoli di*

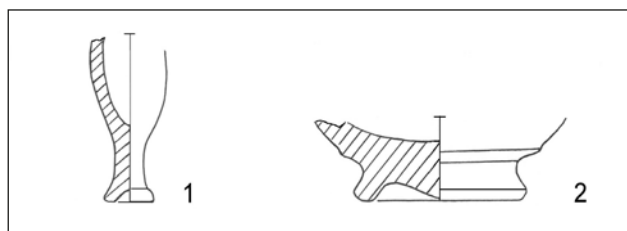


Fig. 5. Balsamario (1); ceramica grigia (2) (dis. A. Pagano).

Craveggia 2012, pp. 169-170), consentono di datare l'olla di Crodo-Molinetto tra la metà del I secolo d.C. e la seconda metà del II secolo d.C.

Le analogie riscontrate tra le olle di questa tipologia, appartenenti a contesti del Verbano, biellesi, novaresi e del Canton Ticino, ha consentito di avanzare l'ipotesi che l'approvvigionamento avvenisse nell'ambito di mercati comuni riforniti da officine dell'area transpadana occidentale (PREACCO ANCONA 2000, p. 119).

Un'altra importante classe è quella dei balsamari fittili, contenitori per unguenti di derivazione ellenistica, che a Crodo sono rappresentati da un esemplare di cui restano una porzione della parte inferiore del ventre e il piede, con impasto depurato, tenero, polveroso in superficie, di colore arancio e con superficie esterna acroma (fig. 5, 1). Esso è ascrivibile alla forma Haltern 30, B Camilli (CAMILLI 1999, p. 25, fig. 11, pp. 32-33), che fa registrare il periodo di massima circolazione, in Cisalpina, in Gallia, in Italia settentrionale e in tutto il bacino del Mediterraneo, tra la metà del I secolo a.C. e la metà del I secolo d.C., quando finisce di essere prodotta in conseguenza della diffusione dei balsamari in vetro (DELLA PORTA *et al.* 1998, p. 225).

Oltre ai balsamari tipo Haltern 30-B 33.1.1 Camilli ritrovati in Lombardia (RAGAZZI - FRONTORI 2018, pp. 74-75, tav. 68, 7), esemplari confrontabili con quello di Crodo-Molinetto, che permettono di datarlo tra i decenni finali del I secolo a.C. e gli inizi del I secolo d.C., sono emersi a Nave e a Cerrione in sepolture di età augustea (PASSI PITCHER 1987, p. 179, tav. 23, 2; BRECCIAROLI TABORELLI - DEODATO 2011, p. 160, tav. 25, t. 160, n. 2), ad Albenga, in contesti datati tra la fine del I secolo a.C. e i primi decenni del I secolo d.C. (MASSABÒ 1999, pp. 219-220, t. 31, tav. XXVIII, 9-14), e a Pollenzo in contesti di età claudio-flavia (FILIPPI 2006, p. 209, t. 93, n. 1).

Ceramica grigia

Tra le forme non intere è presente un piede troncoconico attribuibile a una coppa, in ceramica grigia a impasto depurato (fig. 5, 2), per la quale non è possibile proporre una classificazione morfologica.

In generale tale classe si può trovare sia in contesti abitativi che sepolcrali dell'area padana centrale e orientale già dal IV secolo a.C., con una lunga continuità d'uso fino al I secolo d.C. (BOLZONI 2014), quando, completata la romanizzazione, termina di essere prodotta e viene sostituita da altre classi tipicamente romane, come la comune depurata e la sigillata (ZAMBONI 2013).

La ceramica grigia, la cui origine è da ricercarsi in ambito tirrenico e mediterraneo (TARPINI 2001, pp. 67-69; MORPURGO 2010, pp. 179-180), è considerata uno degli indicatori che testimoniano l'avvenuto contatto con territori già pienamente romanizzati (DE GASPERI - VITRI 2004, coll. 560-572; CASSANI *et al.* 2007, pp. 250-251). La sua presenza, documentata in Cisalpina e nel mondo romano provinciale, denota l'avvenuta commistione tra le forme ceramiche di ambito italico e quelle locali in cui vengono raccolti e mediati suggerimenti delle diverse culture, etrusca, magnogreca, celtica, con cui gli abitanti di queste zone sono venuti in contatto (POLETTI ECCLESIA 1999; ZAMBONI 2013). Il suo ruolo principale sembra quello di andare a integrare i servizi domestici per la mensa e il banchetto, secondo gli sviluppi delle mode del momento, a partire da quelle di matrice greca ed etrusca fino a quelle romane.

Pertanto, la presenza a Crodo di una coppa in ceramica grigia potrebbe suggerire la volontà di disporre di recipienti adatti ad aderire ai nuovi costumi e l'esistenza di una certa capacità economica tale da consentire l'importazione di manufatti i cui principali centri produttori, ad oggi, sono stati individuati a Spina, Padova e nel Mantovano²⁴.

Per l'esemplare di Crodo si propone una datazione tra il II e il I secolo a.C. Associazioni di corredo, simili a quelle di Crodo, sono presenti nella t. 3 di Fenil Nuovo (SALZANI 1996): una coppa a vernice nera Lamb. 28=Morel 2654, una patera a vernice nera Lamb. 5=Morel 2284, un mestolo tipo Pesca-te, una fibula in bronzo di schema medio LT e una ciotola in argilla grigia (GAMBA - RUTA SERAFINI 1984, p. 36).

Ceramica da fuoco

Gli esemplari ascrivibili alla ceramica grezza da cucina sono caratterizzati da impasti refrattari con numerosi inclusi di varie dimensioni, di colore dal beige al marrone, arancione, grigio e nero a causa della diretta esposizione al fuoco. A Crodo sono stati raccolti numerosi frammenti con corpo ceramico arancio-rosato e tracce di annerimento da fuoco, appartenenti presumibilmente a una forma chiusa, forse un'olla.

Coroplastica

Tra i reperti rinvenuti a Crodo-Molinetto ci sono due statuette votive fittili dalla resa stilistica non particolarmente accurata, con corpo ceramico depurato beige-rosa, superficie senza rivestimento e leggermente ruvida (fig. 6): la prima rappresenta una figura maschile nuda stante con entrambe le braccia flesse e appoggiate, quella di destra sul basso ventre, quella di sinistra sul petto, forse a sorreggere un attributo non chiaramente riconoscibile; la seconda rappresenta una figura femminile stante con capo velato e abito lungo panneggiato fissato sulla spalla sinistra. Il braccio destro è piegato e poggiato sul petto.

Queste statuine rievocano nello stile, caratteristico di un artigianato popolare che rielabora tipologie di derivazione colta, i prodotti della piccola coroplastica del sito di Arona, considerati testimonianza di manifatture attive dalla metà del I secolo d.C. in Lomellina, che esportavano i loro prodotti nel Verbano e nel Biellese (SPAGNOLO GARZOLI 1997). L'iconografia delle statuine di Crodo-Molinetto ricorda, inoltre, un piccolo gruppo di statuine votive fittili provenienti dall'area Prato dei Monti, a sud-est del centro di Castelfranco Emilia²⁵, e materiali votivi diffusi nell'Italia centromeridionale e in particolare nei centri costieri della Campania, prodotti tra la



Fig. 6. Statuette fittili (foto A. Pagano).

fine del IV secolo e la metà del II secolo a.C. (NERI 1998, pp. 186-187). Queste statuette, come quelle di Crodo-Molinetto, realizzate a stampo nella sola parte anteriore ottenuta da un'unica matrice, lasciano intravedere una realtà culturale tipica di persone umili, che acquistavano verosimilmente il manufatto sulle bancarelle di artigiani operanti nei pressi dei luoghi di culto, dove i devoti si recavano a offrire la propria immagine ponendola sotto la protezione della o delle divinità ivi onorate (RIGATO 2017).

Il ritrovamento a Crodo-Molinetto di queste statuine e del balsamario, la cui fattura porta a ritenere che facessero parte di una produzione disponibile sul mercato non solo per acquirenti d'élite ma anche per consumatori di ceti più bassi, insieme a oggetti di pregio come i bronzi, rappresenta un ulteriore elemento per ritenere che si sia in presenza di materiali appartenenti a più sepolture.

Baceno 1958 - Crodo, frazione Mozzio 1964 - Crodo, località Molinetto 1969

La frequentazione dei passi alpini lungo la direttrice segnata dalla Valle Antigorio e dalle valli laterali e, in particolare, l'ampia utilizzazione del passo dell'Arbola in epoca antica sembrano confermate dai ritrovamenti di Baceno, di Crodo-Mozzio e Crodo-Molinetto, dove sono venute alla luce sepolture ascrivibili tra il I e il II secolo d.C., quando la romanizzazione dell'Ossola è ormai compiuta.

I reperti rinvenuti a Baceno sono quattordici²⁶, quelli rinvenuti a Crodo, frazione Mozzio sono dodici, di cui nove attribuiti alla t. 1 e tre alla t. 2²⁷, mentre quelli rinvenuti a Crodo, località Molinetto, sono cinque²⁸.

Materiali in ferro e bronzo

La presenza nelle necropoli del comprensorio Verbano-Ticino di strumenti metallici, quali attrezzi da lavoro legati all'attività di agricoltura e allevamento, ha permesso di delineare la fisionomia di una popolazione legata a un territorio di cui sfruttava le risorse.

Tra i reperti di Baceno vi sono una accetta in ferro e una lama di rasoio in ferro, che evocavano le principali attività svolte da quella comunità.

L'accetta in ferro ha foro ovale affiancato da due linguette di sostegno per l'immanicatura lignea, di cui restano frammenti mineralizzati. La lama trapezoidale con entrambi i margini incurvati verso il basso, più nettamente quello inferiore, è assottigliata verso il taglio verticale e leggermente arcuata. Il tallone quadrangolare è piatto (fig. 7, 1).

Il manufatto può essere attribuito al tipo 2b nella



Fig. 7. Baceno, loc. La Riviera. Accetta (1); lama rasoio (2) (scala 1:2) (foto A. Pagano).

classificazione di Pohanka e, in base alla conformazione e all'ampiezza della lama, alla variante 1a, diffusa tra il I secolo a.C. e il II secolo d.C. (POHANKA 1986, pp. 236-239, tav. 44, 188-193). Numerose sono le attestazioni in Canton Ticino (DONATI 1979, pp. 134-135, t. 58.12, n. 302, pp. 140-141, t. 58.13, n. 282, pp. 160-161, t. 58.18, n. 19; *La necropoli romana di Moghegno* 1995, p. 72; BUTTI RONCHETTI 2000a, pp. 137-138, p. 290, t. 5/1966, n. 3/66/56), nelle aree alpine e subalpine e nelle valli del Verbano nordoccidentale in cui il taglio della legna rivestiva un'importanza maggiore che altrove (VOLONTÉ 1996).

Gli esemplari di contesti areali più prossimi a Crodo-Molinetto, Craveggia (*La necropoli di Craveggia* 2012, pp. 147-150, 164-166, 167-168) e Mergozzo-Praviaccio (POLETTI ECCLESIA 2016, pp. 40-41) permettono di datare l'esemplare di Baceno alla prima metà del II secolo d.C.

Anche la lama di rasoio in ferro (fig. 7, 2), *novacula*, del tipo Mariën A, presente nella Transpadana centroccidentale in età imperiale, tra la metà del I secolo e gli inizi del III secolo d.C. (MARIËN 1971, pp. 214-216, fig. 1, p. 227), suggerisce il persistere in età romana di un tipo di economia, propria di queste aree, legata allo sfruttamento del legno e alla raschiatura e conciatura di pelli animali.

Come per l'esemplare precedente, i rasoi di alcu-

ne sepolture di Craveggia (RATTO 2012, pp. 92-93), di Cerrione, classificati tipo R2 (DEODATO 2011a, pp. 224-225, fig. 171), e di Biella (BRECCIAROLI TABORELLI 2000b, pp. 48-49, fig. 58) datano la lama di Crodo tra l'ultimo trentennio del I secolo d.C. e la fine del II secolo d.C.

Nel caso di Baceno, come per altre sepolture, non ci sono associazioni di corredo significative tali da poter avanzare l'ipotesi che si tratti di un contesto afferente alla tomba di un uomo o di una donna (DEODATO 1999b, p. 332; BRECCIAROLI TABORELLI 2000b, p. 51; DEODATO 2011a, p. 224). Ciò che si può sottolineare, invece, è che le dimensioni del rasoio (L. 8,2 cm) e il doppio filo della lama, utile alla raschiatura e conciatura di pelli animali, sarebbero compatibili con un uso da parte di mani femminili (ROMANAZZI 1996, pp. 226-227; DE MARCHI 1997, p. 124).

Elementi che talvolta consentono di connotare etnicamente il defunto e di definirne il sesso sono gli oggetti di abbigliamento e ornamento, tra cui i più caratteristici sono rappresentati dalle fibule.

Particolarmente significativa è la presenza nella t. 1 di Crodo-Mozzio e a Crodo-Molinetto 1969 delle caratteristiche fibule tipo Mesocco-Ettlinger 7.

Quella di Mozzio (fig. 11, 1) riassume in sé elementi connotanti anche altri tipi di fibule: della fibula Mesocco ha la grandezza (L. 12,5 cm; h. 5,7 cm), l'arco in lamina piatta nella parte montante e la molla a quattro spire con corda interna; mentre la staffa trapezoidale piena con cresta sulla sommità ricorda le Einlinge Drahtfibeln, Ettlinger 4. L'arco cronologico entro cui si può ascrivere l'esemplare in esame sembra potersi fissare tra la fine del I secolo d.C. e il II secolo d.C. grazie al confronto con alcuni esemplari di Airolo Madrano (BUTTI RONCHETTI 2000a, p. 263, n. 3/57/118).

Le fibule di Crodo-Molinetto (L. 9 cm) hanno arco piatto, piegato a gomito, decorato con motivi a V ripetuti su entrambi i lati, staffa piena desinente con un globetto, molla bilaterale a quattro spire con corda interna (fig. 13, 1-2). Esse, generalmente parte del corredo dell'abbigliamento femminile (MARTIN-KILCHER 2000a, pp. 25-35) e spesso ritrovate in coppia, come nella tomba di Crodo-Molinetto, risultano attestate tra il I e il II secolo d.C. (BUTTI RONCHETTI 2000a, p. 111; 2000b, p. 349).

La presenza, in contesti di età romana, di questo tipo di fibula, di produzione alpina e legata a precisi ambiti geografici, quali Canton Ticino, Vallese (PACCOLAT 1997, p. 33, fig. 15, t. 89/3) e Verbano, è indicatore del perdurare di un forte attaccamento alle tradizioni²⁹. La volontà di restituire un'immagine di sé in relazione alla propria appartenenza a un gruppo etnico e alla propria posizione sociale po-

trebbe spiegare la presenza, nella t. 35 di Craveggia della seconda metà del II secolo d.C., di una sola fibula non più utilizzata nel modo consueto, per chiudere un mantello, ma, viste le dimensioni ridotte (L. 4,1 cm), come semplice ornamento (BARBERIS 2012, pp. 94-95).

Confronti istituibili con gli esemplari di Crodo-Molinetto sono le fibule rinvenute a Premia in contesti datati tra la fine del I secolo e il II secolo d.C. (POLETTI ECCLESIA 2012, pp. 36-37) e le fibule di Airolo-Madrano, in sepolture datate tra il II e il III secolo d.C. (BUTTI RONCHETTI 1994), considerate attributo di donne sposate, in quanto è presente all'interno del corredo un piccone, attrezzo da lavoro delle donne adulte (MARTIN-KILCHER 2000a, p. 31).

Un'altra tipologia di fibula, la Ettlinger 4-Riha tipo 1.6, indossata dalle giovani, al contrario delle donne sposate che indossavano le fibule tipo Mesocco (MARTIN-KILCHER 2000a, pp. 31-32), è presente con un esemplare a Baceno e due nella t. 2 di Mozzio. Dal luogo di origine, la Renania, dove questo tipo è attestato tra la metà del I secolo e gli inizi del III secolo d.C., si è diffuso al tempo dei Flavi nei paesi alpini, nel Verbano (GUERRA 2009, p. 168) e nel Canton Ticino, dove ne è stata sviluppata una variante, Fransioli 73 (BUTTI RONCHETTI 2000a, pp. 230-236, 243-250).

Quella di Baceno, di dimensioni maggiori rispetto agli standard (L. 13 cm)³⁰, è realizzata in un unico filo di metallo piegato ad arco a sezione circolare, avvolto in molla a quattro spire e corda interna, e appiattito in lamina a formare la staffa piena sormontata da una crestina (fig. 8, 1). Fibule simili, che consentono di datare la precedente tra il I e il II secolo d.C., provengono da Maserà (CARAMELLA - DE GIULI 1993, p. 80, tav. XXX, 4-6) e Premia (CARAMELLA - DE GIULI 1990, p. 188).

Grazie ai confronti con esemplari di Craveggia (BARBERIS 2012, pp. 97-99) le fibule Einlinge Drahtfibeln-Ettlinger 4-Riha tipo 1.6.2 della t. 2 di Mozzio (fig. 12, 1-2) si possono datare al primo quarto del II secolo d.C. Di dimensioni maggiori rispetto agli standard (la prima L. 9,2 cm e la seconda L. 6,6 cm), sono due, di cui una in bronzo, mentre l'altra, ripulita dall'ossido di rame, presenta un colore argenteo. Non disponendo di un'analisi chimica non si può specificare se si tratti di bronzo argentato (ciò che spiegherebbe la presenza dell'ossido di rame) o di composizione di rame, stagno, piombo.

Reperto legato presumibilmente alla presenza di soldati romani ma anche alla necessità di attraversare terreni in aree pedemontane e alpine (PALUMBO 2001, pp. 130-131), quali Baceno, sono i resti di calzature con chiodini in ferro a testa circolare

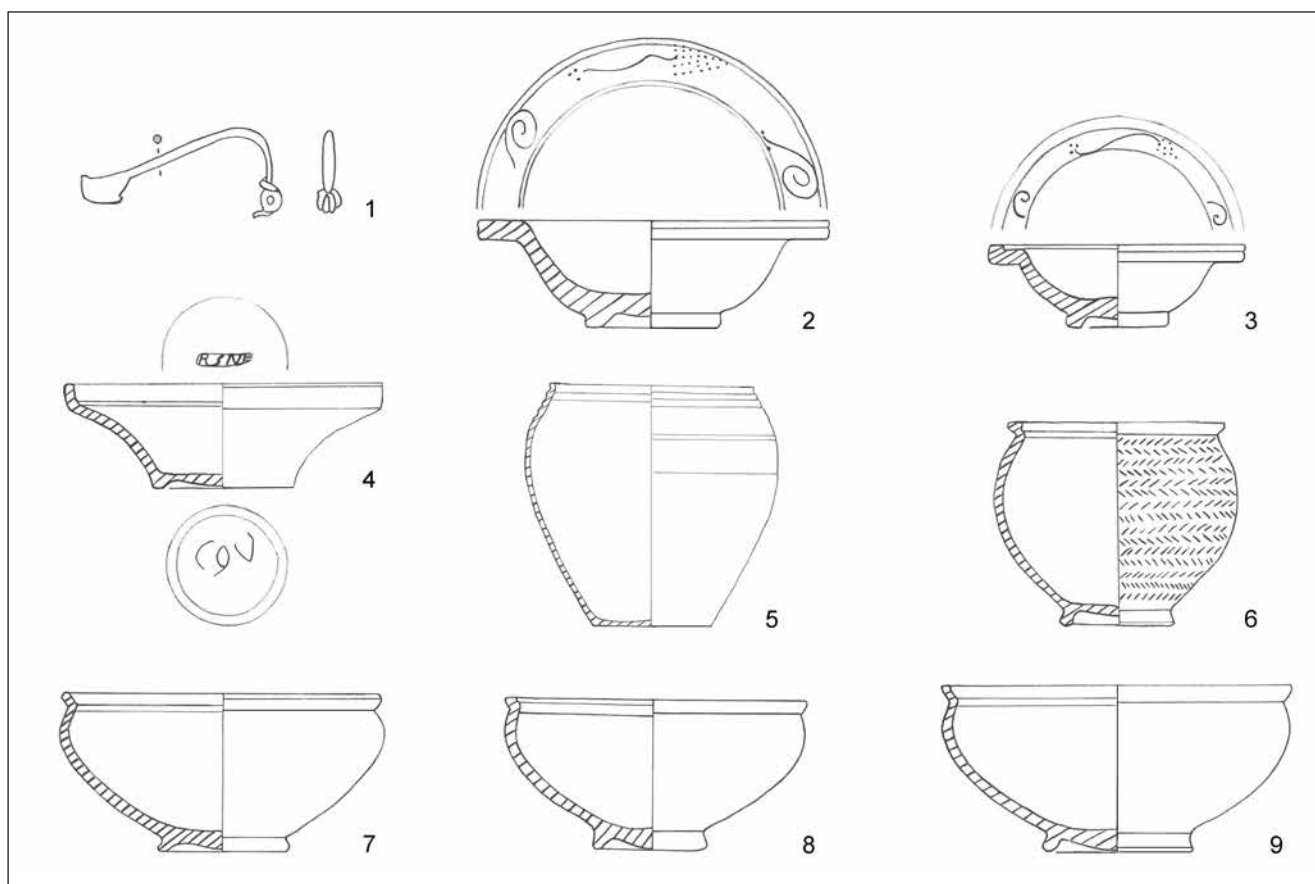


Fig. 8. Fibula (scala 1:3); terra sigillata (2-4); ceramica comune (5-9) (dis. A. Pagano).

convessa cui aderiscono evidenti resti mineralizzati di materiale organico, legno o cuoio, e di tessuto in corrispondenza dei tacchi/talloni (fig. 9).

Gli esemplari di Baceno rappresentano uno dei pochi ritrovamenti, insieme a quelli di Mergozzo (BRAGANTI - POLETTI ECCLESIA 2003, p. 81), in cui la suola è stata recuperata quasi interamente. In diversi casi, invece, i chiodini da calzatura sono stati ritrovati senza una connessione leggibile, come in Canton Ticino (BUTTI RONCHETTI 2000a, pp. 214-217, 247-248), a Ornavasso (PIANA AGOSTINETTI 1999a, pp. 25-26) e Craveggia (BARBERIS 2012, pp. 107-108; *La necropoli di Craveggia* 2012, pp. 186-188).

Le calzature, rinforzate con chiodini/bullette in ferro, non erano prerogativa unica dei soldati ma venivano indossate anche da civili (MAIOLI 2010, pp. 163-164), come attestato a Giubiasco, dove su quindici tombe in una sola sono presenti armi appartenenti a un militare (CARLEVARO *et al.* 2006b, p. 229), e in alcune sepolture di Ornavasso (PIANA AGOSTINETTI 1999b, pp. 450, 474), di Mergozzo (BRAGANTI - POLETTI ECCLESIA 2003, p. 81) e di Airolo Madrano, che sono sia femminili sia maschili³¹. In alcuni casi, interpretate come segno di distin-

zione sociale (GIUNTELLA *et al.* 1991), queste calzature sembrano assumere la funzione di elemento del corredo in associazione con altri oggetti (UGLIETTI 1985, pp. 570-571).

Lo sviluppo di un'economia monetaria influenzata e



Fig. 9. Suole chiodate (foto A. Pagano).



Fig. 10. Sesterzi in bronzo di età traiano-adrianea (foto A. Pagano).

favorita dai contatti con il mondo romano-mediterraneo (ARSLAN 2000) è testimoniato dalla presenza, nella tomba di Baceno, di due sesterzi in bronzo di età traiano-adrianea (entrambi di 33 mm e 19 g) (fig. 10, 1-2). Sul *recto* della prima moneta la legenda è [...] AIANUS HADRIANUS [...], il tipo è Adriano laureato rivolto a destra con panneggio sulla spalla sinistra. Sul *verso* si distingue una figura femminile interpretabile come *Salus* o *Securitas* drappeggiata in trono e rivolta a sinistra, ai cui lati si leggono le lettere S-C. In esergo sono leggibili solo alcune lettere: [...] AUG (RIC II, p. 569; II, 3, p. 239, emissione 119-121 d.C.). Sul *recto* della seconda moneta la legenda è IMP CAESAR TRAIANVS HADRIANVS AVG, il tipo è Adriano laureato, rivolto a destra con panneggio sulla spalla sinistra. Sul *verso* è raffigurata l'Annona drappeggiata stante e rivolta a sinistra con una cornucopia nella mano sinistra; ai lati S-C. In esergo la scritta non è leggibile (RIC II, p. 548; II, 3, p. 160, emissione 118 a.C.).

La presenza di queste monete a Baceno può essere interpretata, in analogia con quanto riscontrato per le sepolture del Piemonte tra romanizzazione ed età imperiale, come indicatrice del crescente fenomeno di acculturazione delle popolazioni indigene di origine celtica al costume greco e centroitalico (BARELLO 2011).

Terra sigillata

Una delle classi di manufatti ceramici seriali più note e diffuse nell'Impero romano è la terra sigillata³² (VOLONTÉ 1997, p. 448). La sua presenza in siti apparentemente periferici può essere considerata indizio di una circolazione su vasta scala resa possi-

bile dalla posizione geografica dei siti in oggetto sui maggiori assi di transito delle Alpi centrali. Le analisi della distribuzione delle terre sigillate operate per altri contesti piemontesi hanno messo in evidenza che in epoca romana la commercializzazione di tali prodotti, unitamente ad altre merci di importazione, seguiva le direttrici fluviali e la viabilità terrestre, raggiungendo, in Italia settentrionale, soltanto i centri più prossimi a tali snodi, risultando alquanto scarsamente attestata in centri rurali o minori (CORTELAZZO - PERINETTI 2004, p. 14; SPAGNOLO GARZOLI 2009a, pp. 7-8).

I reperti diagnostici qui esaminati per questa classe disegnano un quadro piuttosto articolato in termini di dinamiche produttive e commerciali, con esemplari riferibili a diverse produzioni nord-italiche.

Tra i reperti di Baceno e Crodo sono presenti complessivamente sei esemplari in terra sigillata, riconducibili al repertorio più comune della produzione norditalica di primo e medio periodo imperiale, a cui corrisponde un corpo ceramico depurato, tenero e polveroso, di colore giallo-rosato o arancio e con rivestimento rosso o rosso-arancio sottile, opaco, di buona qualità, ma che in alcuni casi risulta mal conservato.

I sei esemplari sono rispettivamente così distribuiti: due coppette Drag. 35/51 (=Consp. 45) e una coppetta Drag. 46 (=Consp. 49) nella tomba di Baceno, una coppetta Drag. 35/51 (=Consp. 45) e una coppetta Drag. 24/25 (=Consp. 34) nella tomba di Crodo-Molinetto, una patera Drag. 31 (=Consp. 3.2.1) nella t. 1 di Crodo-Mozzio.

Le due coppette Drag. 35/51 (=Consp. 45) (fig. 8, 2-3) di Baceno per qualità di argilla e rivestimento sono collocabili nell'ambito del filone produttivo di tradizione colta tardopadana che è attestato nel comprensorio Verbano-Ticino tra il 115 e il 140 d.C. (MAZZEO SARACINO 1984, pp. 185-186, 208). Qui probabilmente erano attivi ceramisti italici che hanno dato vita a una produzione i cui tratti distintivi sono rappresentati dalla presenza del bollo con i *tria nomina* in sigla e dal tipo di decorazione della tesa (DELLA PORTA 1998, pp. 81-82; BUTTI RONCHETTI 2000a, p. 84) che, come per l'esemplare di Baceno, è decorata *à la barbotine* a due grappoli d'uva con peduncolo terminante con tre puntini disposti a triangolo tra volute con alla base tre puntini disposti a triangolo ad andamento speculare³³.

In area piemontese è la necropoli di Craveggia ad aver restituito il maggior numero di esemplari di questo tipo con decorazione a grappolo d'uva e voluta sulla tesa dell'orlo, in contesti di primo quarto del II secolo d.C. (*La necropoli di Craveggia* 2012, pp. 168-169, t. 32, pp. 159-161, n. 38, t. 38, pp. 172-174, n. 13).

Anche la coppetta Drag. 35/51 (=Consp. 45) nel-

la tomba di Crodo-Molinetto (fig. 13, 4), come per l'esemplare precedente, può essere attribuita al filone produttivo di tradizione colta tardopadana per le caratteristiche del corpo ceramico e del rivestimento di colore corallo opaco e molto deteriorato. Ciò che però la distingue dalla precedente è la mancanza di decorazione sulla tesa. I confronti con esemplari non decorati, come le coppe di alcune deposizioni di Biella (BRECCIAROLI TABORELLI *et al.* 2000, pp. 161, 199, 243) di Cerrione (DEODATO 2011b, tav. 95) e Craveggia (*La necropoli di Craveggia* 2012, pp. 168-169) permettono di datare l'esemplare qui esaminato tra la fine del I secolo e la metà del II secolo d.C. Esemplici bollati sono la coppetta Drag. 46 (=Consp. 49) di Baceno e la patera Drag. 31 (=Consp. 3.2.1) della t. 1 di Mozzio.

La prima, con corpo ceramico in argilla depurata beige e il rivestimento color corallo, opaco e scrostato, parete concava e orlo verticale, reca a destra il bollo *in planta pedis* R.S.N. e sulla parete esterna del fondo le lettere incise *post cocturam* C O Y (fig. 8, 4).

Questa coppetta, appartenente alla forma Drag. 46 (=Consp. 49), diffusa tra la metà del I secolo e la metà del II secolo d.C. (SIMONETT - LAMBOGLIA 1967-1971, p. 219) e attestata in particolare nel territorio ticinese (MAZZEO SARACINO 1984, p. 207), può essere messa a confronto con gli esemplari di Craveggia presenti in contesti datati tra l'ultimo quarto del I secolo e il primo quarto del II secolo d.C. In particolare, nella t. 38 di Craveggia vi è un piatto, Consp. 41, con un graffito *CYO post cocturam* sulla parete esterna della vasca (*La necropoli di Craveggia* 2012, pp. 138-139, n. 11, pp. 170-171, n. 10), interpretabile come marchio di proprietà o come l'abbreviazione, in alfabeto rustico, del nome del fabbricante o del dedicante della coppa (PREACCO ANCONA 2000, p. 109).

La patera della t. 1 di Mozzio (fig. 11, 2) ad alta parete svasata e orlo distinto arrotondato con rivestimento arancione opaco, sottile e deteriorato è ascrivibile alla forma Drag. 31 (=Consp. 3.2.1). Questa tipologia presenta una estrema variabilità crono-morfologica; l'esemplare qui esaminato appartiene alla variante recenziore, che compare a partire da età flavio-traiana (MORSIANI 2014, pp. 168-169) per divenire dal 120-170 d.C. elemento fondamentale dei servizi da mensa (DEODATO 2011b, pp. 124-125).

I bolli presenti su questi due recipienti rientrano nell'ambito di un filone produttivo proprio di officine attive in ambito norditalico e nel Canton Ticino.

Il bollo R.S.N. *in planta pedis* della coppa Drag. 46 (=Consp. 49) di Baceno, connesso ai bolli LSN, LSP e LSS, è interpretato come il marchio di una fabbrica locale (BUTTI RONCHETTI 2000a, p. 86), in quanto questi bolli appaiono su poche patere di limitata

diffusione di Ascona (Ascona 1987, p. 35), Solduno (DONATI 1979, p. 27) e Airole Madrano, il cui contesto è datato tra 180 e 230 d.C. (BUTTI RONCHETTI 2000a, pp. 86, 259-263, n. 3/65/18).

La firma *in planta pedis* Q.S.P. (OCK tipo 1765: dal 40 d.C., assimilato a Q.SEN(P), n. 1851)³⁴ della patera Drag. 31 (=Consp. 3.2.1) della t. 1 di Mozzio è associata a un figulino o a un lavorante del ceramista QS, la cui attività si attesta nell'ultima fase della produzione della terra sigillata padana, in contesti datati tra la seconda metà del I secolo e la prima metà del II secolo d.C. (BIAGGIO SIMONA - BUTTI RONCHETTI 1999b, pp. 189-191, fig. 1). Il centro di produzione, ispirato al repertorio gallico³⁵, è stato localizzato in area padana con filiali tra il Verbano e il Canton Ticino³⁶, dove risulta una delle firme maggiormente diffuse in età flavio-traiana (BUTTI RONCHETTI 2007). Numerosi confronti si possono istituire con alcune patere di Solduno (DONATI 1979, t. 58/15, n. 119), di Ascona (Ascona 1987, p. 28, t. 2), di Giubiasco (CARLEVARO *et al.* 2006b, p. 205, fig. 6.16) e di Moghegno (*La necropoli romana di Moghegno* 1995, t. 10.32) che hanno lo stesso timbro, racchiuso da una fascia rotellata affiancata da una linea circolare, come sulla patera di Mozzio, datate tra la fine del I secolo e la prima metà del II secolo d.C.

Altri elementi per datare l'esemplare in esame provengono dai contesti di età flavio-traiana di Cerrione (DEODATO 2011b, tavv. 48, 53 e 59), Craveggia, Malesco e Gravellona Toce.

In particolare, un confronto puntuale con l'esemplare di Crodo si può istituire con due patere Consp. 3.2. di Craveggia e una coppa Drag. 24/25-Consp. 34 di Malesco: la prima, della t. 15, di produzione norditalica, attribuita al primo quarto del II secolo d.C., presenta il bollo *in planta pedis* Q.S.[...] all'interno di una decorazione a rotella; la seconda, della t. 27, del primo quarto del II secolo d.C., reca un bollo con le lettere Q...S all'interno di tre scanalature a cerchi concentrici incisi sul fondo interno e rotellatura tra primo e secondo cerchio (DEODATO 2012, pp. 44-45; *La necropoli di Craveggia* 2012, pp. 147-150, t. 27, n. 18). Una coppa Drag. 24/25-Consp. 34 di Malesco con lo stesso bollo *in planta pedis* è presente in una tomba il cui corredo è fissato tra il I e il II secolo d.C. (CAMELLA - DE GIULI 1993, tav. XVI, 10-12, 14). Nella necropoli di Gravellona Toce questo marchio compare su due coppe, Consp. 29 e Consp. 49, del ricco corredo della t. 8 e su un piatto Consp. 4 della t. 10.

La linea incisa sotto la carena e sotto l'orlo internamente, presente sulla patera Drag. 31 (=Consp. 3.2.1) di Mozzio, è considerata segno della prove-

nienza da una medesima mano, un vasaio che forniva due ampie zone: una occidentale, comprendente il Canton Ticino (BUTTI RONCHETTI 2000a, p. 88, tab. 3), il Piemonte orientale e la Lombardia centroccidentale, l'altra orientale, comprendente i territori attorno alla Drava, Sava e Danubio (ZABEHLICKY SCHEFFENEGGER 1992, tav. 13). Le numerose attestazioni concentrate nell'area del Lago Maggiore fanno ipotizzare l'esistenza di filiali in zona o in area verbanico-ticinese o quantomeno il trasferimento di punzoni e matrici (BUTTI RONCHETTI 2007).

Il ritrovamento di questi esemplari a Baceno e Mozzio può essere considerato la testimonianza dell'inserimento dei siti nella rete commerciale che attraversava l'arteria d'acqua Verbano-Ticino-Po (POLETTI ECCLESIA 2017a, p. 27).

Si segnala, in base a un mero esame autoptico, che l'esemplare di Crodo-Molinetto, Drag. 35/51 (=Consp. 45) (fig. 13, 4), presenta una vernice di maggiore qualità tendente alla lucentezza rispetto al rivestimento più opaco e deteriorato delle coppette della tomba di Baceno, Drag. 35/51 (=Consp. 45) (fig. 8, 2-3), e della patera della t. 1 di Mozzio, Drag. 31 (=Consp. 3.2.1) (fig. 11, 2). Inoltre, il corpo ceramico dell'esemplare di Crodo-Molinetto, depurato e duro, è di colore rosa-arancio (Munsell 2.5 YR 4/8), mentre quello delle coppette di Baceno è rosso-arancio (Munsell 5 YR 5/8) con microinclusi bianchi e la vernice di colore arancio-rosso è opaca con gocciolature brune all'interno. Queste differenze potrebbero essere dovute all'esistenza di una serie di diverse e piccole officine sparse sul territorio, che adattavano la loro produzione alla richiesta locale, più che a una diversa cronologia, che porta a distinguere tra la produzione padana, di età claudio-neroniana e flavia, e quella tardopadana, in cui si registrano uno scadimento e una minore accuratezza (GRASSI 1995, pp. 88-92; LAVIZZARI PEDRAZZINI 2000).

A questa classe di materiali appartiene la coppetta Drag. 24/25 (=Consp. 34) di Crodo-Molinetto, forma particolarmente diffusa in età flavio-traiana in Cisalpina e nel Canton Ticino (BUTTI RONCHETTI 1987, p. 30; *La necropoli romana di Moghegno* 1995, pp. 95-105). Essa ha alto orlo verticale lievemente introflesso, vasca emisferica con listello sporgente sul punto di massima curvatura, pareti sottili, piede rilevato ad anello troncoconico (fig. 13, 3). Sebbene il tipo presenti una certa variabilità morfologica non indicativa di un preciso sviluppo cronologico, la coppetta in esame può essere attribuita alla variante Mazzeo Saracino 15 A, per la forma della vasca e per lo spessore delle pareti. Le buone caratteristiche ceramologiche e del rivestimento, con-

frontabili con coppette di Craveggia (*La necropoli di Craveggia* 2012, pp. 147-150, n. 24, pp. 158-161, nn. 31-33) e di Cerrione (DEODATO 2011b, tav. 74, t. 27, 2), permettono di collocarla tra i decenni finali del I secolo e la prima metà del II secolo d.C. Infatti, questa forma, frutto della produzione seriale di officine padane a partire da età prototiberiana e commercializzata fino al 170 d.C., fa registrare già in età flavia (JORIO 1987, pp. 164-165) un progressivo decadimento qualitativo e ispessimento delle pareti (VOLONTÉ 1997, pp. 438-450) che diventa più evidente dalla metà del II secolo d.C., come mostrano le argille porose e i rivestimenti male aderenti rosso-marrone di alcuni esemplari di Craveggia (*La necropoli di Craveggia* 2012, pp. 164-166, nn. 12-13) e di Angera datati a età antonina (LAVIZZARI PEDRAZZINI 1985, p. 348, tav. 80, 28).

Ceramica a pareti sottili

Tra i materiali della t. 2 di Mozzio sono presenti quattro coppette a pareti sottili: due del tipo Marabini XXXVI=Ricci 2/402, nella variante corrispondente alla forma 2 della classificazione di Angera (SENA CHIESA 1985, p. 398 e tav. 84, 2), con carena arrotondata posta a metà dell'altezza (fig. 11, 3-4) e due del tipo Marabini XXXVI=Ricci 2/235, leggermente posteriore al precedente, con alto orlo modanato, talvolta rigonfio (fig. 11, 5-6). A parte una coppetta che ha corpo ceramico chiaro (fig. 11, 6), le altre tre con corpo ceramico grigio molto depurato e duro con rivestimento di colore grigio scuro, spesso lacunoso o solo in tracce, mostrano una sostanziale uniformità di produzione e rientrano nella classe delle pareti sottili grigie tipica della Pianura Padana e della Cisalpina (RICCI 1985, p. 241). La grande concentrazione di ritrovamenti di questa classe ceramica lungo il corso del fiume Ticino ha permesso di ipotizzare la nascita di una produzione locale, a imitazione dei modelli importati dal centro Italia, e l'esistenza in questo areale di luoghi di produzione, attivi da epoca augusteo-tiberiana fino a metà del II secolo d.C. con un periodo di massima concentrazione in età flavia, che sfruttavano le vie d'acqua dell'asse Verbano-Ticino per la commercializzazione di tali manufatti (SENA CHIESA 1985, pp. 391-392). Sugli esemplari qui esaminati la decorazione, articolata in due fasce sopra e sotto la carena, è a rotella³⁷, ottenuta con punzoni di modulo geometrico, a punta di diamante o a trattini obliqui. Essa è documentata da età augusteo-tiberiana fino a età flavia con un picco, nel Piemonte e in particolare nell'alto Novarese, in età neroniano-flavia con attendamenti in età traiana (MERCANDO 1979, pp. 211, 274, n. 1268, 12; BREDI 1996, p. 52). Confronti

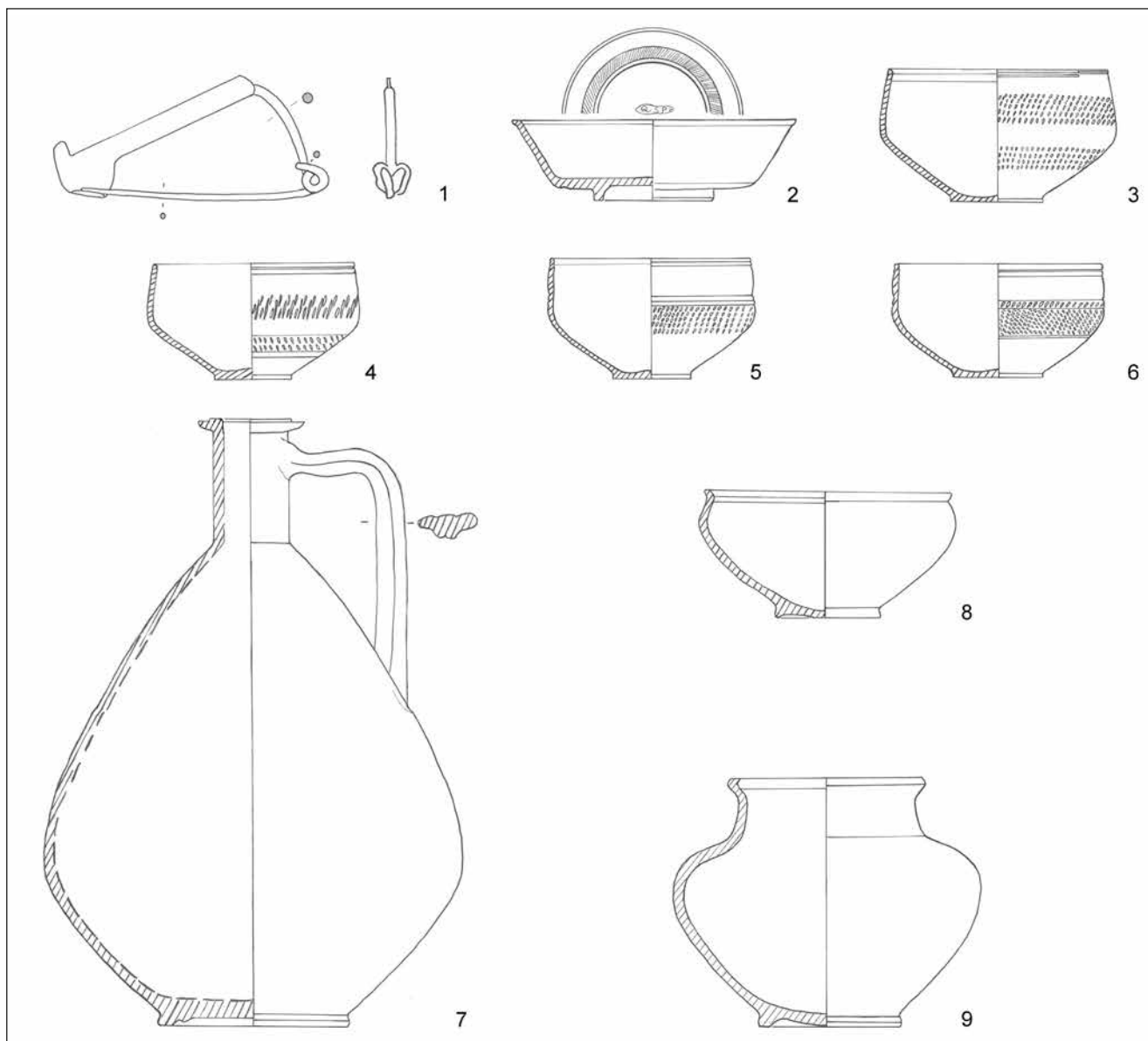


Fig. 11. Crodo, fraz. Mozzio. Tomba 1. Fibula (1) (scala 1:3); terra sigillata (2); pareti sottili (3-6); ceramica comune (7-9) (dis. A. Pagano).

che consentono di datare i manufatti in esame tra l'età flavio-traiana e la prima metà del II secolo d.C. sono rappresentati da alcuni esemplari di Biella (PREACCO ANCONA 2000, p. 110), di Craveggia (*La necropoli di Craveggia* 2012, pp. 181-183, t. 46, n. 16) e di Malesco (CARAMELLA - DE GIULI 1993, p. 67, tav. XVII, 2-4). Le coppette di Mozzio permettono di confermare la contemporaneità negli anni centrali del I secolo d.C. della produzione dei due tipi di corpo ceramico, grigio e beige-giallo, e dei differenti tipi di decorazione (SENA CHIESA 1985, p. 402). A Mozzio, infatti, la decorazione a rotella a tacchette brevi e fitte (fig. 11, 3), o leggermente più allungate (fig. 11, 5), o a piccole

spine (fig. 11, 4) con tacche più lunghe e larghe, ravvicinate e oblique (fig. 11, 6), è associata sia al corpo ceramico di colore grigio con rivestimento nerastro, tipico di età claudio-flavia (SENA CHIESA 1985, p. 393, corpo ceramico variante B), sia al corpo ceramico beige con rivestimento scuro, considerato di fattura meno pregiata di età neroniano-flavia (SENA CHIESA 1985, p. 393, corpo ceramico variante C). Come accade per altri contesti, la compresenza di coppette di diversi livelli qualitativi potrebbe essere dovuta all'esigenza di ricreare per il defunto il servizio potorio domestico composto da vasellame più pregiato e da vasellame più corrente (DEODATO 2012, p. 35).

Ceramica comune depurata

Il repertorio morfologico dei recipienti in ceramica comune depurata rappresentato dai reperti di Baceno e Crodo contribuisce ad ampliare il panorama della cultura materiale delle comunità stanziate nell'Ossola superiore, che nel periodo imperiale si arricchisce sia di forme di tradizione romana sia di tipi elaborati localmente da ricondursi a manifatture locali. Il numero delle forme attestate a Baceno e Crodo-Mozzio, ascrivibili alla ceramica comune depurata, è di nove. Si tratta di contenitori per la mescita e il consumo di bevande, olpi e coppe, e olle modellati al tornio veloce e con superfici levigate e talvolta lucidate, raramente rivestite da ingobbio.

Tra i recipienti indicatori della compiuta romanizzazione vi sono le olpi, che a partire dalla metà del I secolo a.C. sostituiscono gradualmente il vaso a trottola come contenitore di liquidi (DELLA PORTA *et al.* 1998, p. 134).

Le due olpi delle tt. 1-2 di Mozzio, una a corpo piriforme e una con ansa a collarino, appartengono a due tipi differenti la cui ampia diffusione nell'Italia settentrionale e nei territori ticinesi tra la seconda metà del I secolo e l'inizio del II secolo d.C. fa ipotizzare la provenienza da una stessa manifattura (CORTI - TARPINI 1997, pp. 117-118).

La prima olpe, appartenente alla t. 1 di Mozzio, con ansa a nastro bicostolata e con costolatura centrale, impostata ad angolo retto sulla spalla, con superficie lisciata a stecca (fig. 11, 7), è attribuibile per il corpo piriforme sviluppato in altezza e il ventre carenato al tipo 2B di Angera-tipo Giubiasco 1.10 particolarmente diffuso in età flavia (ROVELLI 1985, pp. 431-436, tavv. 85-86, 2A, 2B, 2C; CARLEVARO *et al.* 2006b, pp. 213-217, fig. 6.23). Questo tipo, attestato in Canton Ticino, dove risulta una delle forme maggiormente diffuse da età augusteo-tiberiana fino al primo quarto del II secolo d.C. (DE MICHELI SCHULTESS 2003, pp. 117-118), e in alcune necropoli piemontesi, quali Biella (PREACCO ANCONA 2000, p. 125, fig. 122), Ornavasso (GRAUE 1974, t. 25 di In Persona, tav. 56, 5), Oleggio (POLETTI ECCLESIA 1999, p. 311, fig. 350, 2d), Mergozzo (POLETTI ECCLESIA 2016, pp. 8-19, t. 2/1898, 3), subisce in età flavia, come testimoniano alcune olpi a corpo piriforme di Nave, un aumento delle dimensioni, in particolare dell'altezza (ZAMPORI VANONI 1987, p. 190).

L'olpe a collarino, appartenente alla t. 2 di Mozzio, con corpo ceramico in argilla compatta beige, superficie opaca lisciata a stecca, corpo globulare, ansa a nastro tricostolato (fig. 12, 3), è ascrivibile alla forma 19 Angera, datata tra la fine del I secolo e gli inizi del II secolo d.C. (ROVELLI 1985, p. 440, tavv. 88, 19 e 116, 1-4, età flavia), la cui diffusione

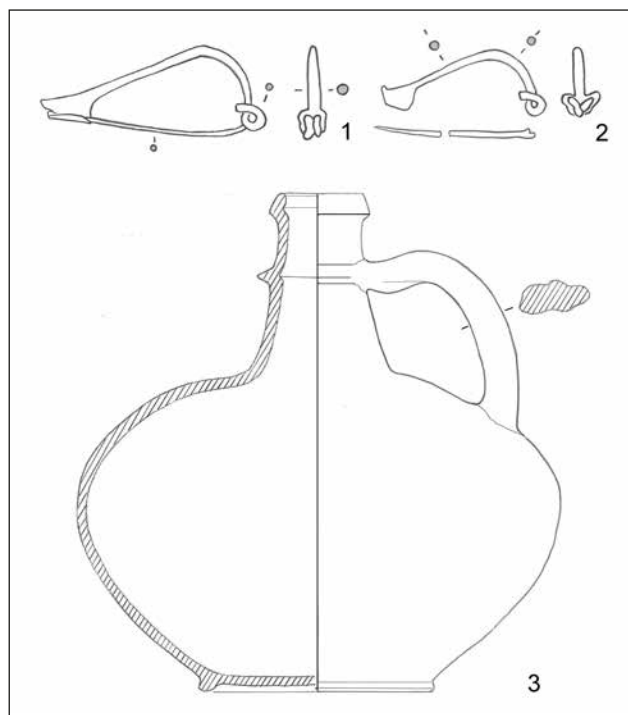


Fig. 12. Crodo. Tomba 2. Fibule (1-2) (scala 1:3); ceramica comune: olpe a collarino (3) (dis. A. Pagano).

territoriale sembra piuttosto circoscritta, limitata alle zone del Canton Ticino, del Verbano e, in misura più contenuta, al Comasco (NOBILE 1992, p. 29) e al Piemonte (ROVELLI 1985, pp. 427-428).

I paralleli ticinesi (SIMONETT - LAMBOGLIA 1967-1971, pp. 326, 329-330; CARLEVARO *et al.* 2006b, pp. 217-218) e lombardi confermano che il recipiente è utilizzato per tutto il I secolo d.C. fino a età antonina (DELLA PORTA *et al.* 1998, p. 194; DE MICHELI SCHULTESS 2003, p. 126).

Un confronto areale più prossimo è offerto dalle olpi di Mergozzo (POLETTI ECCLESIA 2016, pp. 10-11, fig. 4, 3, 5, pp. 22-23, fig. 15, 2, pp. 60-61, fig. 55, 2) presenti in contesti della seconda metà del I secolo d.C.

Tra i vasi potori sono presenti quattro coppette emisferiche carenate con corpo ceramico arancio-rosa, di cui tre appartengono alla tomba di Baceno (fig. 8, 7-9) e una alla t. 1 di Mozzio (fig. 11, 8). Le prime tre si distinguono per il rivestimento: la prima coppetta ha un sottile ingobbio marrone, opaco, deteriorato; la seconda ha un rivestimento bruno lucido e lisciatura a stecca; la terza ha la superficie esterna acroma e una bugnetta circolare applicata sulla spalla³⁸. La coppetta di Mozzio presenta un rivestimento, steso sia all'interno sia all'esterno, scrostato e in alcune zone della vasca bruno-nerastro. Queste caratteristiche sono ritenute proprie di un tipo di produzione in serie sviluppatasi nella regione transpadana oc-

cidentale (POLETTI ECCLESIA - BONINI 1996, pp. 117-146; PREACCO ANCONA 2000, p. 124; CUOMO DI CAPRIO 2007, p. 65) e del Canton Ticino, ad Airolo (BUTTI RONCHETTI 2000a, pp. 246, 255) e Muralto (POLETTI ECCLESIA - BONINI 1996, pp. 118), tra il I secolo e la prima metà del II secolo d.C.

Grazie ai numerosi confronti con coppe ritrovate in aree limitrofe, in val Vigizzo, nei siti di Vocogno (CARAMELLA - DE GIULI 1993, p. 80, tav. VIII, 4) e Malesco (CARAMELLA - DE GIULI 1993, tav. XVIII, 5-6), nel Verbano a Mergozzo (GARANZINI - POLETTI ECCLESIA 2016, pp. 8-19, fig. 5, 8) e Nebbiuno (CARAMELLA - DE GIULI 1993, tav. LXXI, 9), a Craveggia (*La necropoli di Craveggia* 2012, p. 131) e Cerrione (BRECCIAROLI TABORELLI - DEODATO 2011, tav. 52, 4), le coppe in esame possono essere datate tra la metà del I secolo e la prima metà del II secolo d.C.

Tra i recipienti in ceramica comune si registra la presenza di due olle a Baceno e di una nella t. 1 di Mozzio.

La prima delle due olle di Baceno, con corpo ovoide situliforme e con decorazione, realizzata a stecca, a due linee orizzontali sulla spalla e sul ventre (fig. 8, 5), può essere attribuita alla tipologia b di Angera, ossia "forme miniaturistiche di olle di maggiori dimensioni a corpo eretto" (SACCARDO 1985, p. 476, tav. 96, 10, t. III, 18). Questi recipienti, diffusi in ambito ticinese, sono attestati dalla metà del I secolo fino alla prima metà del II secolo d.C. (DONATI 1979, pp. 125, 127). A Biella, queste olle classificate come tipo A1, forma 1 Vegas, sono documentate nella prima e media età imperiale (PREACCO ANCONA 2000, pp. 112-113, fig. 112). La decorazione dell'olla di Baceno, che generalmente si limita a linee orizzontali incise sulla spalla del recipiente, richiama modelli diffusi in Italia settentrionale a partire dal I secolo d.C. (REBAUDO GRECO 1980, pp. 137-139).

La seconda olla di Baceno è in argilla rossastra, con basso orlo obliquo ed estroflesso, corpo globulare con tracce del rivestimento in vernice scura, quasi interamente decorato da trattini verticali disposti a linee parallele e pareti piuttosto spesse (fig. 8, 6). Essa può essere ascritta alla tipologia C di Angera-forma 14, "ollette considerate varianti intermedie tra i tipi in ceramica comune e a pareti sottili, Mur. B 3 e Mur. P 28 di ambito ticinese" (BESSI TREVALE 1987b), attestate a partire dai primi anni del II secolo d.C.³⁹ e considerate frutto di produzione locale (SENA CHIESA 1985, pp. 415-417, 421).

La decorazione, a file di tacche orizzontali ad andamento alternato, che ricorda il motivo decorativo delle coppette a pareti sottili, trova confronti nel Canavese, Vercellese e Novarese (POLETTI ECCLESIA 1999, p. 310, fig. 349).

L'olla della t. 1 di Mozzio, in argilla depurata di tonalità cuoio rosso mattone e con rivestimento di colore bruno diluito (fig. 11, 9), può essere accostata alla variante A3.2 di Biella, caratterizzata dal corpo ovoide e dalla massima espansione all'altezza della spalla (PREACCO ANCONA 2000, p. 119; BRECCIAROLI TABORELLI - DEODATO 2011, pp. 152-153). I numerosi confronti presenti in Canton Ticino (CARLEVARO *et al.* 2006b, p. 227, fig. 6.35, tipo 5), a Cerrione (BRECCIAROLI TABORELLI - DEODATO 2011, tav. 83), Craveggia (DEODATO 2012, p. 49; *La necropoli di Craveggia* 2012, pp. 169-170), Dormelletto (RATTO 2009b, p. 187), dove l'adozione di questo tipo si registra da età flavia e per tutto il II secolo d.C., consentono di datare l'esemplare di Mozzio tra l'ultimo quarto del I secolo e il primo quarto del II secolo d.C. e di considerarlo, per le caratteristiche del corpo ceramico e dell'ingobbio, frutto della produzione di un'officina transpadana centroccidentale che riforniva l'area in questione (BRECCIAROLI TABORELLI - DEODATO 2011, pp. 152-153).

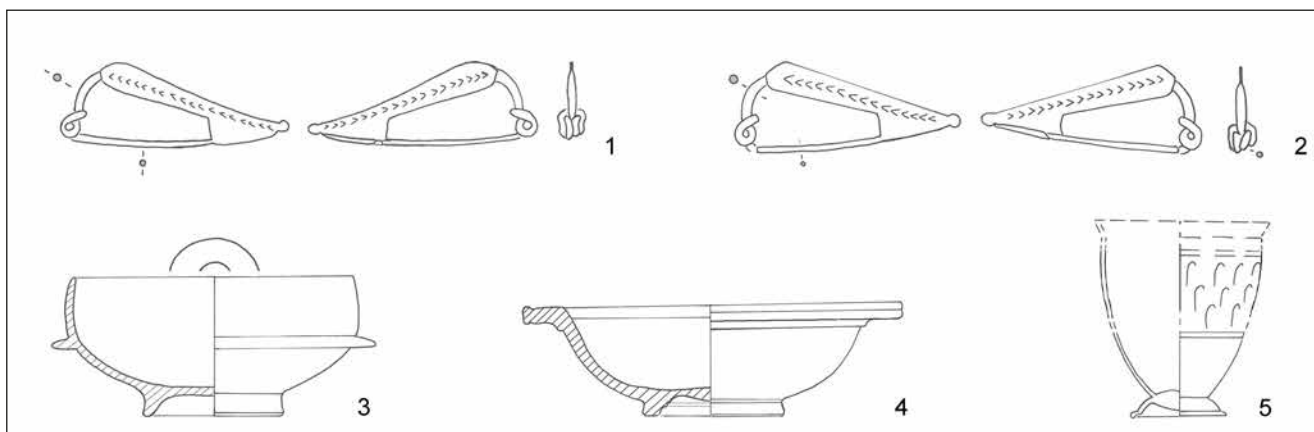


Fig. 13. Crodo, loc. Molinetto 1969. Fibule (1-2) (scala 1:3); terra sigillata (3-4); vetro (5) (dis. A. Pagano).

Vetro

Tra i reperti che rappresentano un'ulteriore testimonianza delle discrete capacità economiche delle comunità dell'Ossola superiore vi è anche un esemplare in vetro, di cui restano il piede e parte del corpo (fig. 13, 5): il bicchiere campaniforme Is. 21 di Crodo-Molinetto. Questa forma, considerata la versione più semplificata dei raffinati e costosi *Faccettenbechern* (RÜTTI 1988, pp. 54-57), compare in età flavia. Di produzione norditalica, è particolarmente diffusa nel Canton Ticino nella seconda metà del II secolo d.C. con persistenze fino agli inizi del secolo successivo, come è testimoniato dalle tombe di Airolo Madrano (BIAGGIO SIMONA 1991, pp. 108-112, tavv. 11-12; PAOLUCCI 2004).

Un confronto geograficamente più prossimo con il bicchiere di Crodo-Molinetto, che consente di dargli la seconda metà del II secolo d.C., proviene dal sito di Craveggia: due esemplari integri, delle tt. 34 e 37, con decorazione molata, appartengono a contesti della seconda metà del II secolo d.C. (SPAGNOLO GARZOLI 2012b, p. 64; *La necropoli di Craveggia* 2012, pp. 164-166, n. 11, pp. 167-168, n. 14).

Rito funerario e struttura tombale

Il confronto con siti dello stesso areale consente di formulare delle ipotesi su quale sia stato il rito funerario praticato. Per la struttura tombale utilizzata si posseggono informazioni sulla sola tomba di Baceno per la quale nei documenti di archivio è presente la planimetria (fig. 14); mentre, a causa delle vicende relative alla loro scoperta e alla mancanza di dati di scavo, non ci sono attestazioni per le sepolture di Crodo-Mozzio e Crodo-Molinetto.

Nell'area del Canton Ticino settentrionale, alto Verbano, Mesolcina e val d'Ossola, abitata dai Leponti, a partire dal V secolo a.C. e per tutta l'età del Ferro è largamente predominante l'inumazione, a cui la popolazione resta tenacemente legata malgrado gli influssi provenienti da sud. Sarà la civiltà romana a diffondere, procedendo nelle regioni settentrionali da sud a nord, il rito crematorio, che le è caratteristico, secondo il *romanus mos* (TAC., *Ann.*, XVI, 6).

Tuttavia, ancora nel I secolo d.C. si registra una differenza nella diffusione del rito crematorio: se nelle necropoli di Muralto, Minusio e Solduno si riscontra l'esistenza del biritualismo, a dimostrazione

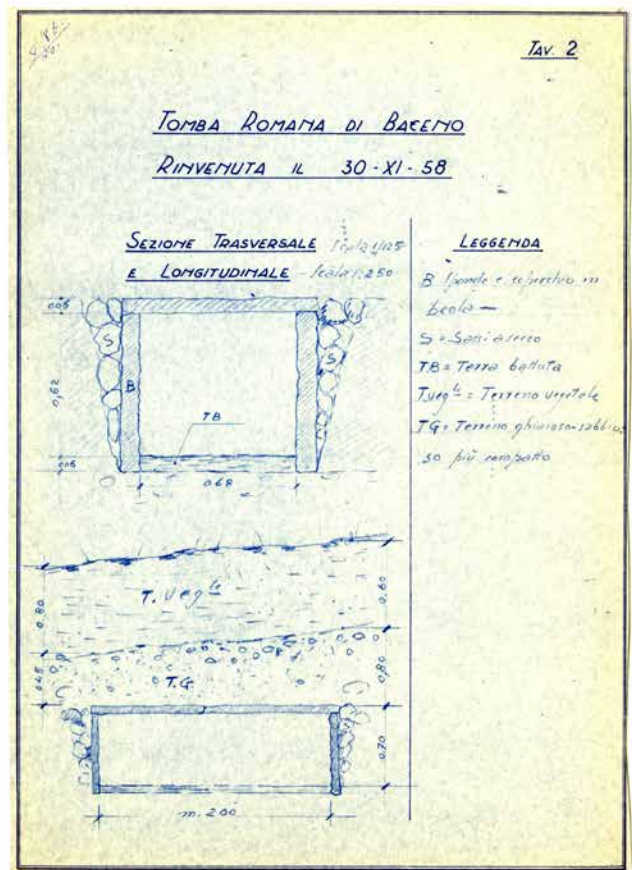
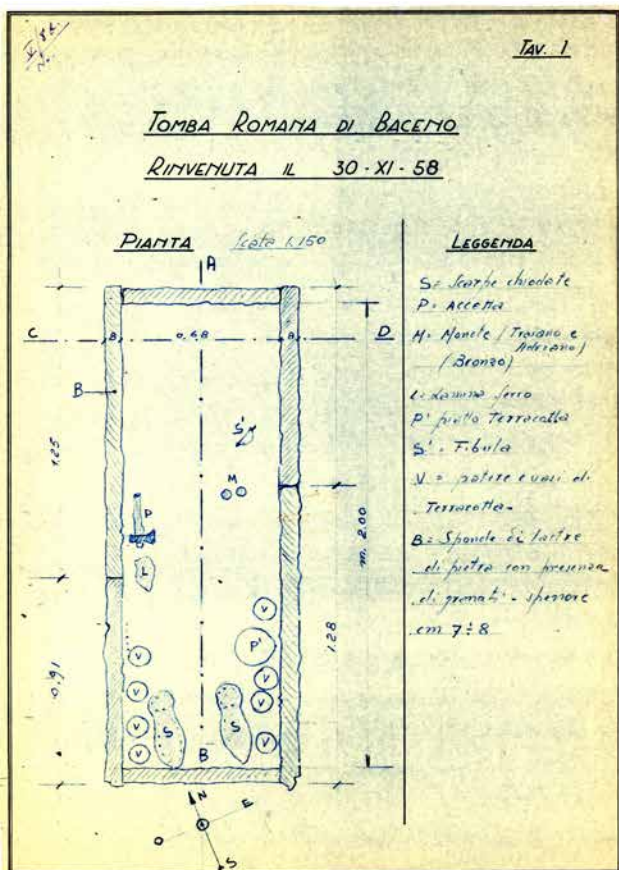


Fig. 14. Baceno, loc. La Riviera. Planimetria della tomba eseguita al momento del ritrovamento (Baceno [NO] 1958).

della acculturazione ai costumi romani, nelle necropoli periferiche del Locarnese e nelle valli laterali resta ampiamente preponderante il rito inumatorio. Caso emblematico è la necropoli di Arcegnò, dove da epoca augustea la popolazione mantiene la tradizione del rito funerario celtico, sebbene sia contemporaneamente aperta ai contatti verso l'esterno, verso l'area del Verbano e oltre, grazie agli scambi commerciali e culturali testimoniati da vari manufatti rinvenuti nei corredi (MARTIN-KILCHER 1998, pp. 210-219).

Nel Verbano sembra che il rito funerario dell'inumazione, proprio dei Leponti, non venga mai del tutto abbandonato e receda lentamente, generazione dopo generazione: a Oleggio le prime cremazioni si collocano nel II secolo a.C.; alla foce della Toce tra la prima metà del I secolo a.C., come testimoniato da Gravellona Toce, e l'ultimo venticinquennio del I secolo a.C., come testimoniato da Ornavasso; nel Locarnese agli inizi del I secolo d.C.; più a nord la cremazione non viene mai praticata. Questi dati consentono di ipotizzare che a Crodo e Baceno nella seconda età del Ferro e ancora in piena romanizzazione si praticasse il rito dell'inumazione.

La struttura della tomba di Baceno e il rito funerario a essa legato confermano il quadro sin qui delineato.

Una caratteristica della deposizione di Baceno è l'utilizzo della pietra di beola sia nelle delimitazioni perimetrali sia negli apprestamenti di copertura, secondo una architettura tombale tipica delle valli ossolane dal II secolo a.C. e del Canton Ticino⁴⁰. I limiti del taglio sono supportati e rafforzati da muretti a secco di uno o più corsi di ciottoli di dimensioni medio-piccole disposti in connessione continua lungo il perimetro. Il fondo della tomba è in terra battuta. La copertura in lastrone di beola spessa 6 cm poggia sui lati della cassa (Baceno [NO] 1958; Crodo, frazione Mozzio 2015).

Per quanto riguarda le pratiche funerarie, la tomba di Baceno testimonia l'uso del rituale inumatorio, proprio di gruppi gallici transalpini che resistono all'adozione delle pratiche funerarie della cremazione *romano more* (SPAGNOLO GARZOLI 1990, scheda n. 5).

Dall'osservazione delle fotografie dell'Archivio Beni Archeologici, all'interno di questa tomba, con orientamento nord-est/sud-ovest, la posizione del corpo si può desumere dalla collocazione funzionale degli ornamenti personali. Indicativa è la posizione delle suole chiodate e della fibula, che potrebbe essere stata utilizzata, in base all'altezza in cui si trova, per la chiusura sul petto della veste o dei lembi di un sudario funebre. Inoltre, presumibilmente, il capo era orientato a nord e il defunto giaceva in posizione dorsale supina.

In assenza di resti osteologici non si può stabilire il sesso del defunto (FOSTER 1993; MILLET 1993), anche se la presenza lungo il braccio sinistro di un'accetta, di un rasoio (sebbene non sia un utensile necessariamente legato al mondo maschile), delle suole chiodate e di una sola fibula e non due, come attestato in genere nelle tombe femminili, potrebbe far pensare alla sepoltura di un uomo deposto con i suoi strumenti di lavoro.

Come testimoniato da numerose tombe del Piemonte meridionale, in cui la presenza delle suole chiodate non è da riferirsi esclusivamente a militari o veterani, anche a Baceno il loro ritrovamento non è necessariamente da attribuirsi a un soldato romano e questa ipotesi sarebbe corroborata anche dall'uso del rito dell'inumazione (BIAGGIO SIMONA - BUTTI RONCHETTI 2004a). Sembrerebbe strano, infatti, che questo individuo, nonostante avesse assunto lo status di *civis romanus*, che era la ratifica giuridica dell'aver acquisito il *mos romanus* e la consuetudine a comportamenti e costumi di matrice mediterranea, non sia stato sepolto secondo il rito della cremazione, come si evince da tombe di guerrieri di Gravellona Toce e Ornavasso nel periodo della romanizzazione (MARTIN-KILCHER 1998, pp. 210-219). Se però si considera che in questi stessi siti vi sono sepolture di guerrieri inumati, si comprende come il passaggio da un rito a un altro non sia stato così immediato e si ha prova che il servizio militare non può essere stata l'unica forma di accesso al nuovo rito romano (TIZZONI 1985).

La posizione delle due monete, poste forse nella mano destra, permette di sottolineare che la loro finalità non era quella di "obolo per Caronte", simbolico viatico, *naulum*, per il viaggio nell'aldilà (BARELLO 1999, pp. 375, 379; RATTO 2009a, p. 37), in quanto la funzione di pagamento di pedaggio, quale si attribuisce alla presenza di conii, in particolare nel caso siano collocati nella bocca del defunto, non è appropriata in presenza di più numerali di corredo, il cui significato va dal gruzzolo tesaurizzato all'esibizione simbolica di status, dal talismano all'offerta votiva (BIAGGIO SIMONA - BUTTI RONCHETTI 2004b). L'analisi dei contesti funerari ticinesi ha permesso di notare che l'uso dell'offerta monetale funeraria sia un costume che in Canton Ticino si afferma in modo consistente a romanizzazione avanzatissima se non ultimata; mentre il quadro dell'ambito territoriale gravitante attorno al Verbano nordoccidentale, sebbene non sia emersa una tendenza generale univoca, mostra la presenza di corredi con monete già negli ultimi decenni del II-I secolo a.C., come quelli di Ornavasso, Gravellona, Dormelletto, Carcegnà e Oleggio (BARELLO 2001). Tuttavia, anche quando si impone il suo uso, la moneta fune-

rarità appare ancora un'ostentazione del lusso e del raggiunto status, perché l'area leponzia, rimasta più a lungo in una dimensione premonetaria, risulta in forte ritardo nell'utilizzo dei conii per un uso monetario (ARSLAN 2000, pp. 223-239). Inoltre, sarebbe forzata l'interpretazione delle offerte monetali come "obolo per Caronte", in sepolture nei cui corredi spesso trapela l'adesione a un'ideologia funeraria non romana (PIANA AGOSTINETTI 1987). Pertanto, anche nel caso di Baceno, la romanizzazione, sebbene completata, sembrerebbe non aver inciso in maniera radicale sull'acculturazione al costume greco/centroitalico della popolazione indigena presso la quale è difficile discernere la valenza simbolica e materiale del *medium* monetale (BARELLO 2011).

Per quanto concerne le sepolture di Crodo, si può ipotizzare che si trattasse di tombe a inumazione. Ciò è reso plausibile anche dal fatto che uno dei criteri per distinguere le sepolture di individui allogeni sembrerebbe essere costituito dalla scarsità di oggetti deposti quale corredo funerario, contrariamente all'usanza celtica di accompagnare il defunto con una serie numericamente importante di manufatti, come si riscontra ancora tra il I secolo e il II secolo d.C. in diverse sepolture del Canton Ticino e nei siti in esame. Infatti, sia nelle tombe di Crodo sia in quella di Baceno la selezione dei vasi privilegia il servizio da mensa in cui si associano elementi ceramici, vitrei e bronzei, tra loro complementari, da cui resta escluso il vasellame da cucina. La scelta di forme parte del servizio da simposio, di preziosi oggetti di ornamento e, in alcuni casi, l'associazione con strumenti del lavoro quotidiano sono interpretate come il tentativo da parte delle élite locali di ostentare l'agiatezza goduta in vita (SPAGNOLO GARZOLI 2009b, pp. 154-155).

Osservazioni conclusive

Lo studio dei reperti qui presentati è stato condotto con lo scopo di acquisire nuove informazioni riguardanti alcuni insediamenti della Valle Antigorio, Crodo e Baceno, e di sottolinearne il ruolo, anche dal punto di vista commerciale, tra la seconda età del Ferro e l'età romana.

A tal proposito, le difficoltà maggiori sono derivate dall'aver avuto a disposizione materiale archeologico numericamente limitato e decontestualizzato. Tuttavia, l'analisi dei reperti qui esaminati risulta ancora più importante che altrove in quanto l'organizzazione antropica della regione ricalca un sistema preromano che non ha dato vita alla costruzione di un'edilizia urbana anche dopo la piena romanizzazione.

Ciò è dovuto al fatto che nelle zone alpine ha continuato a giocare un ruolo primario la sopravvivenza di una commistione di elementi centroitalici con altri di tradizione celtica, che ha determinato una romanizzazione più strutturale che 'monumentale', con un popolamento che rimane articolato su pochi centri di piccole e medie dimensioni, tutti ben connessi al sistema di collegamento stradale e fluviale anche in età imperiale (PANERO 2003, p. 214).

Lo studio del materiale necropolare di Baceno e Crodo, sebbene non consenta di definire i caratteri dei nuclei abitativi o di individuare un *ethnos* o una classe sociale, permette, tuttavia, di delineare alcuni tratti dell'antropizzazione della Valle Antigorio e, più in generale, di approfondire il ruolo dell'Ossola nella rete di scambi, commerci e contatti dell'Italia nordoccidentale dalla seconda età del Ferro. Infatti, se la presenza umana lungo tutto lo snodarsi del percorso viario, in particolare nel tratto della bassa Ossola, è ben documentata dai ricchi ritrovamenti di Ornavasso e Gravellona Toce, le testimonianze archeologiche oggetto del presente contributo suggeriscono un aumento del popolamento e dei traffici anche nell'Ossola superiore almeno a partire dal II secolo a.C.

Il confronto con contesti noti consente di ipotizzare l'esistenza a Baceno e Crodo dello stesso tipo di popolamento e di economia proprio delle aree vallive più conservatrici delle tradizioni e inclini a modelli di dispersione insediativa ma non per questo di minore importanza. Infatti, sebbene essi sorgano in un territorio non particolarmente ospitale come quello alpino, certamente ha giocato un ruolo fondamentale, sin dalle epoche più remote, la continuità di utilizzo dell'idrovia della Toce integrata con vie di terra che conducono ai valichi di passaggio verso il Vallese e il Ticino (PIANA AGOSTINETTI 1991, p. 220). Questa risorsa è stata probabilmente alla base della nascita di insediamenti, quale quelli di Crodo e Baceno, e della loro continuità di vita. A partire dall'analisi delle testimonianze delle tombe di Crodo-Molinetto 1969 e 1973 è possibile ipotizzare l'esistenza in questo sito di una necropoli di lunga durata afferente a una antropizzazione già ben organizzata tra la fine del II secolo a.C. e il II secolo d.C. e sottolinearne la contemporaneità con siti più ricchi di testimonianze, quali Ornavasso e Gravellona Toce. Inoltre, i reperti delle tombe di Baceno e Crodo-Mozzio, databili tra il pieno I secolo d.C. e la prima metà del II secolo d.C., suggeriscono una presenza sul territorio senza soluzione di continuità durante e dopo la realizzazione del programma augusteo che prevedeva una riorganizzazione territoriale e amministrativa anche della fascia alpina e pedemontana.

La presenza di oggetti di importazione, come i bronzi, rappresenta una evidente testimonianza del fatto che l'area in esame era tutt'altro che isolata, soprattutto in epoca romana, quando probabilmente le genti ossolane compivano per i Romani un'azione di sbarramento contro eventuali invasioni e svolgevano un ruolo di mediazione commerciale, garantendo, a seguito del pagamento di dazi, un passaggio sicuro attraverso i valichi alpini (BOUBE 1991, p. 27; carta di diffusione: p. 32, fig. 9).

La qualità dei prodotti ceramici e l'omogeneità con il territorio di riferimento permettono di por-

re in risalto la non marginalità di Crodo e Baceno, dovuta al fatto che questi siti godevano dell'inserimento nella rete di vie di comunicazione a sud con il basso Verbano e la Pianura Padana e a nord verso il Ticino svizzero. Le stesse forme ceramiche attestate a Baceno e Crodo rientrano in quella *koinè* culturale, espressa dall'omogeneità della cultura materiale, frutto dell'esistenza di manifatture locali a carattere regionale, che accomuna l'Ossola superiore all'area del Verbano italiano e transalpino (BIAGGIO SIMONA - BUTTI RONCHETTI 1999a; LAVIZZARI PEDRAZZINI 2000, p. 285; SPAGNOLO GARZOLI 2012a).

* Scuola di Specializzazione in Beni Archeologici - Università degli Studi di Milano - via Festa del Perdono 7 - 20122 Milano
alessandra.pagano1@posta.istruzione.it

Note

1 La sintesi qui presentata è frutto della ricerca condotta per la tesi di specializzazione in Beni Archeologici discussa dalla scrivente presso l'Università degli Studi di Milano nell'anno accademico 2019-2020, redatta sotto la guida della prof.ssa M.T. Grassi, poi scomparsa, e continuata sotto la guida del prof. F. Slavazzi e della prof.ssa M. Castoldi, ai quali si esprime massima riconoscenza. Si ringrazia, inoltre, la dott.ssa F. Garanzini per aver autorizzato lo studio dei materiali e per la grande disponibilità e professionalità manifestata durante la stesura del presente lavoro.

2 PLB., *Hist.*, II, 15; II, 17, 7-9; III, 48; STR., *Geog.*, IV, VI, 6 C 204; IV, VI, 8-12; R. *Gest. div. Aug.*, I, XXVI, III; PLIN., *Nat. Hist.*, III, XX, 136; PLIN., *Nat. Hist.*, III, XXIV, 133-135; TAC., *Germ.*, XII, 3; CIL, V 7817.

3 Il Toce, o più propriamente 'la' Toce (*Tös* in ossolano), era anticamente chiamato *Tuxa*.

4 Crodo, frazione Molinetto 2015: "Consegna reperti archeologici". A Crodo, in località Molinetto/Molinaccio, nel 1973, in occasione della costruzione del nuovo stabilimento delle Terme di Crodo, risultano recuperati in una tomba a inumazione con orientamento est-ovest: "1 scodella a vernice nera, numerosi frammenti di ceramica depurata e a vernice nera, 1 fibula, 1 brocca di cui resta imboccatura e fondo, 1 attingitoio, 1 padella a manico orizzontale, 1 vaso a trottola a fasce orizzontali". Ritrovamenti "fuori tomba": "1 coppa a vernice nera, 1 piede di coppetta in ceramica grigia, un arco di fibula privo di molla e staffa, numerosi frammenti di ceramica ad impasto rossiccio e giallognolo". Questi materiali risultano consegnati alla Soprintendenza di Torino in tempi diversi: nel 1983 i "ritrovamenti fuori tomba"; solo il 17 luglio 2015 i "corredi tombali", dopo la consegna degli stessi all'Amministrazione comunale di Crodo da parte di un privato.

5 LIV., *Ab Ulc.*, V, 33-35; PLB., *Hist.*, II, 18, 3; D.S., XIV, 117. Le fibule lateniane sono testimoni degli intensi spostamenti delle popolazioni celtiche, che, a partire dal V secolo a.C., interessarono principalmente Lombardia e Pianura Padana.

6 DIONISIO 2012, pp. 168-169. Le fibule lateniane evolvono dalle forme in genere piccole e modeste del LT A fino ai grandi e decoratissimi esemplari del LT C. Nel periodo più tardo, LT D, corrispondente all'ultimo secolo della repubblica romana, compaiono modelli maggiormente standardizzati.

7 PIANA AGOSTINETTI 1999a, pp. 51-55, 131-136; GUERRA 2009, pp. 165-200. Nelle tombe maschili si trova una sola fibula, mentre in quelle femminili è in coppia.

8 È plausibile che la parte terminale si sia spezzata a seguito di combustione o vicende legate alla giacitura del pezzo.

9 BOLLA - CASTOLDI 2016, p. 135, nota 81. Nelle tt. 3-4 si segnalano una padella appartenente alla variante Aylesford e un attingitoio a manico orizzontale; nella t. 15, una brocca bitroncoconica, una padella appartenente alla variante Aylesford e un attingitoio a manico orizzontale.

10 BOUBE 1991. Il *terminus ante quem* è posto nella prima metà del II secolo a.C. prendendo come riferimento i ritrovamenti della t. 61/4 della necropoli di Badia di Volterra (TASSINARI 1993). Attardamenti fino alla prima età imperiale sono testimoniati dai ritrovamenti nelle città vesuviane (BOLLA 1996, pp. 189-190).

11 TASSINARI 1993, pp. 231-233. Il piccolo pollice a rilievo ricorda l'attacco superiore delle anse di alcune brocche della categoria C, verosimilmente utilizzate per contenere liquidi, ben attestate a Pompei. In questo caso il pollice è stato interpretato come elemento d'appoggio funzionale per inclinare più facilmente il vaso.

12 RADNÓTI 1938, p. 69. Lo studioso associa il manico con bastone cilindrico intermedio, *Keulenverzierung*, alla "raffigurazione naturalistica della clava tagliata da un tronco d'albero di Ercole".

13 CASTOLDI - FEUGERE 1991, pp. 64-66; GRASSI 1995, pp. 79-82. Come *terminus ante quem* vengono considerate le attestazioni della città di Gitane in Epiro, distrutta nel 167 a.C. Tuttavia, il rinvenimento di tre mestoli in strati databili tra il 234/23 e il 168/7 a.C. sembra suggerire una data ancora più alta per la comparsa del tipo: il mestolo con manico orizzontale esisterebbe già almeno dalla prima metà del II secolo a.C., se non addirittura dalla fine del III a.C. (SGOUROUDIS 2000, p. 108). Altri termini cronologici sono forniti dai ritrovamenti di Càceres el Viejo, accampamento romano distrutto tra l'80 e il 72 a.C. (CASTOLDI 2003, p. 212).

14 BOLLA 2002, p. 202, fig. 2. La più antica testimonianza dell'utilizzo di un *simpulum* a manico orizzontale di origine italica per attingere e versare vino si trova in una tomba di Fratte di Salerno, in cui esso è associato a un cratere attico a figure rosse e a coperchi a vernice nera di V secolo a.C.

15 Si fa presente che i bronzi, essendo oggetti riservati a una ristretta élite ed essendo soggetti a tesaurizzazione per il loro pregio, possono comparire in tombe più recenti rispetto al periodo di produzione: “In quanto oggetti di lusso, i recipienti in metallo hanno la prerogativa di diventare oggetto di dono e di reciprocità tra personaggi d’alto rango; sono quindi soggetti a viaggiare, al di fuori delle aree di produzione, seguendo i possessori nei loro spostamenti” (BOLLA - CASTOLDI 2016, p. 121).

16 CASTOLDI - FEUGERE 1991, pp. 62-63; POZO RODRÍGUEZ 2004, pp. 432-435; MÉNDEZ MADRID 2015. Nel sito di Fuente de la Mora (Leganés, Madrid) un esemplare si trova associato all’interno di un’abitazione con una coppa tardorepubblicana, forma Lattara 2A. Questo ritrovamento è messo in relazione alla circolazione del vino italico che accompagna lo spostamento di eserciti repubblicani tra la fine del II secolo e l’inizio del I secolo a.C.

17 I testi utilizzati per la classificazione tipologica dei vasi a vernice nera sono: LAMBOGLIA 1952; MOREL 1981; 1998a.

18 DEODATO 1999a, p. 297. La variazione della pendenza dell’orlo o dell’estensione del bordo è considerata frutto della diversità delle officine locali e non indice di un’evoluzione cronotipologica, mentre la maggiore angolarizzazione del profilo rispetto alla variante più antica, Morel 1443, testimonia un processo divenuto predominante fra le ceramiche a vernice nera più tarde dell’Italia settentrionale e in particolare del Piemonte.

19 CIVIDINI 1997, p. 31; 2000, pp. 150-151; GRASSI 2008, p. 46. Tra i frammenti messi in luce presso *Bedriacum* sono state individuate due varianti basate sulla morfologia del profilo. La prima variante si caratterizza per un profilo continuo tra orlo e parete della vasca a carena arrotondata, mentre la seconda, a carena spigolosa, è più tarda. La variante a carena arrotondata è datata tra fine del II secolo a.C. e gli inizi del I secolo a.C., quella a carena spigolosa tra 70-30 a.C. (DONAT 2009, p. 114).

20 Si propone la stessa cronologia degli esemplari a vernice nera in quanto: “L’assoluta identità morfologica tra esemplari verniciati e non e i tentativi di imitazione del rivestimento di colore nero indicano, senza dubbio, a mio parere, una qualche forma di collegamento nel processo produttivo, che deve quindi essere analizzato globalmente. Non è casuale, inoltre, che la produzione acroma si esaurisca contemporaneamente alla produzione più fine alla quale si ispira, confermando il suo carattere di imitazione della ceramica a vernice nera” (GRASSI 2001).

21 TORI *et al.* 2010, p. 214, fig. 4.15. Una decorazione a fasce orizzontali di colore bruno-nerastro, simile a quella della fiasca di Crodo, è presente su un vaso della t. 154, 5 di Giubiasco attribuita al LT C. Esso è considerato la forma più antica di vaso a trottola e diretta evoluzione formale del vaso pretrottola.

22 STÖCKLI 1975, tavv. 14-29. A Solduno nel LT C1 i recipienti usati per bere sono soprattutto i bicchieri e le ollette a corpo piriforme e collo cordonato. La comparsa dei primi vasi a trottola in Canton Ticino non accompagnati da bicchieri ma da scodelle con funzione di recipienti per il cibo avviene nel LT C2. Solo nel LT D1 avanzato i vasi a trottola saranno associati a specifici recipienti per bere rappresentati da coppe di tradizione non locale ma mediterranea (GIANADDA 2000).

23 SPAGNOLO GARZOLI 1994. Una iscrizione graffita sulla spalla di un vaso a trottola della t. 84 della necropoli di S. Bernardo di Ornavasso, in cui si trova esplicita indicazione dell’uso, fa del vaso un contenitore specializzato per il vino.

24 CASSANI *et al.* 2007, pp. 254-256. Ulteriori indagini archeometriche condotte su materiali provenienti dal Veneto, Padova ed Este, dal Friuli, a Castelraimondo, e dalla Lombardia, a Calvatone, hanno permesso di individuare altre possibili

aree di produzione: quella euganea e quella dei bacini sedimentari dei fiumi che solcano la pianura veneta, come l’Adige, il Brenta e il Bacchiglione, e alcune minori e locali, come l’area di Calvatone.

25 NERI 2017, pp. 114-115; RIGATO 2017. I devoti che praticavano questo rito erano soprattutto piccoli coltivatori e allevatori, appartenenti ai ceti minori, quelle medesime genti che si pensa siano giunte, a cavallo della sconfitta dei Boi nel 191 a.C., a popolare i nuovi territori, portando con sé i propri culti.

26 *Baceno (NO)* 1958; *Baceno (VB)* 2014-2015; 2017. I reperti in oggetto appartengono a una tomba in cassa litica ritrovata durante la posa di una fognatura nel 1958 in vicinanza del centro di Baceno, su un terrazzamento tra la località La Riviera a sud e la strada provinciale a nord. I materiali recuperati, ad eccezione dei soli scarponi chiodati, sono rimasti in “gelosa custodia” dell’accidentale scopritore fino al 1981, quando sono stati consegnati alla Soprintendenza Archeologica del Piemonte.

27 *Crodo, frazione Mozzio* 1964; 1966; 1980; 1991; *Crodo, frazione Mozzio* 2015. A Mozzio, frazione a ovest di Crodo e precisamente in località S. Giuseppe, il 7 aprile 1964, a seguito di lavori di costruzione di un garage, vengono alla luce due sepolture. In realtà, l’accidentale scopritore aveva comunicato il ritrovamento di tre sepolture, ma all’atto della consegna dei materiali essi risultano raccolti in due nuclei e secondo questa composizione sono esposti nel 1966 a Bologna alla VI Mostra di Arte antica (MORTAROTTI 1966, p. 12, n. 2). I reperti, a partire dal 1983, sono stati custoditi nei depositi archeologici del Museo di Antichità di Torino con una etichetta su cui era specificato se l’esemplare provenisse dalla t. 1 o dalla t. 2. Non si fa menzione dell’esistenza di una terza tomba.

28 *Crodo* 1969-1970; *Crodo* 2015: nel 2015, in occasione dell’esecuzione di lavori per la realizzazione di una centrale idroelettrica sul fiume Toce in comune di Crodo (VB). A Crodo, in località Molinetto/Molinaccio, nel 1969, durante lavori di sbancamento davanti a un nuovo capannone, fatto costruire dalla società Terme di Crodo s.p.a., viene alla luce una sepoltura che ha restituito diversi materiali.

29 BUTTI RONCHETTI 2000b; GUERRA 2009, p. 171. Le zone gravitanti intorno ai centri urbani e interessate dai traffici commerciali, come Angera, hanno restituito pochissimi esemplari, in quanto si romanizzano più velocemente.

30 RIHA 1994, pp. 56-59. Le dimensioni sono comprese tra 4,4-5,6 cm. In età flavia le dimensioni di questo tipo di fibula raggiungono i 5,5 cm e si iniziano a prediligere forme più grandi con arco a sezione trasversale romboidale.

31 MARTIN-KILCHER 2000a, pp. 23-24; GIORGI *et al.* 2009-2010, pp. 272-273. La presenza a Manerbio-Cascina Trebeschi di bullette di calzature in tombe femminili induce a ritenere che non fossero una prerogativa delle sole tombe maschili.

32 Il testo utilizzato per il riconoscimento dei pezzi in terra sigillata di questo sottoparagrafo è *Conspectus* 1990.

33 ETTLINGER 1972, p. 143. Questa decorazione è considerata segno distintivo delle fabbriche padane e sarebbe apparsa sulla forma Drag. 46 a imitazione dei prodotti gallici e poi riprodotta nella serie Drag. 35 e 36 (BUTTI RONCHETTI 2000a, p. 83). Sulla Drag. 35-36 generalmente si trova l’associazione di grappolo d’uva più giglio, mentre sulla coppa Ludowici Tg/Ritt. 14, versione più tarda della precedente, il consueto grappolo d’uva è affiancato da altri motivi: la voluta semplice o con alla base dei puntini, e in certi casi tre puntini disposti a triangolo. La sequenza è: grappoli, tre puntini, spirale, tre puntini, grappolo e la stessa sequenza con in più tre puntini alla base della voluta.

34 Il bollo è stato catalogato dall’OCK 2000.

35 “Quale sia stato il rapporto tra le officine padane e quelle galliche, che hanno portato le prime all’adozione di forme che si ispirano al repertorio gallico, è difficile dire [...]. Chi erano, poi, i ceramisti che hanno realizzato tali vasi, che sono ben distinguibili in base all’uso di bolli diversi da quelli della fase precedente (con i *tria nomina* abbreviati: L.S.S., Q.P.S., Q.S.P., Q.S.S. ecc.)? La diffusione piuttosto limitata nella Pianura Padana, per alcune forme per lo più localizzata all’area ticinese, fa ragionevolmente pensare ad una produzione in tale area” (MAZZEO SARACINO 2000, p. 39).

36 BIAGGIO SIMONA - BUTTI RONCHETTI 1999b, pp. 189-191, fig. 1. Nell’Italia nordoccidentale è presente in numerose località, particolarmente concentrate a nord del Verbano. Per il Canton Ticino, carta di distribuzione in BIAGGIO SIMONA - BUTTI RONCHETTI 1999b, pp. 189-190; BUTTI RONCHETTI 2000a, p. 86; SPAGNOLO GARZOLI *et al.* 2008, p. 89.

37 MAYET 1975, p. 8, nn. 5-6, 11 e p. 27 per tipi di rotellatura.

38 La decorazione, a volte presente, con motivi a rilievo ad *appli-*

que a forma di bugnetta/pastiglia arrotondata, modellata a mano e fatta aderire alla superficie prima della cottura, è considerata esemplificazione dei motivi decorativi a rilievo, che compaiono sulla terra sigillata o, più in generale, sul vasellame fine da mensa del I secolo d.C., non più prodotto o divenuto troppo costoso (Angera romana 1985, pp. 18-20; POLETTI ECCLESIA - BONINI 1996, pp. 117-146). Crisi economica e cambiamento del sistema produttivo padano e novarese si riscontrano a partire dal II secolo d.C.

39 SIMONETT - LAMBOGLIA 1967-1971, Mur. P. 28, p. 25, dis. 37, n. 3, pp. 322-324. Queste ollette compaiono a partire da età traianea, quando si sostituiscono, nella funzione potoria, alle coppette a pareti sottili, di cui spesso riprendono il motivo decorativo a rotella, sino a età antonina.

40 BIAGGIO SIMONA - BUTTI RONCHETTI 2004a. La struttura della tomba di Baceno ricorda quella delle sepolture di Arcegnò in cui le tombe, tutte a inumazione, mostrano la tipologia usuale nella regione con delimitazione a muretti o lastre di pietra e copertura a lastre o strati di pietrame.

Fonti storiche e archivistiche

Baceno (NO) 1958. *Baceno (NO). Rinv. Tomba romana in località “La Riviera”,* Soprintendenza Archeologia Belle Arti e Paesaggio per la Città metropolitana di Torino - Archivio Beni Archeologici, sezione territorio, fasc. 3, V, 4.

Baceno (VB) 2014-2015; 2017. *Baceno (VB). Impianto idroelettrico con deviazione d’acqua dal Torrente Devero. Pr. Manifatture Lavazza,* Soprintendenza Archeologia Belle Arti e Paesaggio per la Città metropolitana di Torino - Archivio Beni Archeologici, sezione territorio, cart. 1, fasc. 1.6-1.8.

Crodo 1969-1970. *Comune Crodo (VB), località Molinetto - tombe romane, stabilimento Terme di Crodo,* Soprintendenza Archeologia Belle Arti e Paesaggio per la Città metropolitana di Torino - Archivio Beni Archeologici, sezione territorio, cart. 10, fasc. 2, V, 4.

Crodo 2015. *Comune Crodo (VB).* Soprintendenza Archeologia

Belle Arti e Paesaggio per la Città metropolitana di Torino - Archivio Beni Archeologici, sezione territorio, cart. 10/14.

Crodo, frazione Molinetto 2015. *Comune Crodo (VB), frazione Molinetto,* Soprintendenza Archeologia Belle Arti e Paesaggio per la Città metropolitana di Torino - Archivio Beni Archeologici, sezione territorio, cart. 10/14, fasc. 16.

Crodo, frazione Mozzio 1964; 1966; 1980; 1991. *Comune Crodo (VB), frazione Mozzio, località S. Giuseppe,* Soprintendenza Archeologia Belle Arti e Paesaggio per la Città metropolitana di Torino - Archivio Beni Archeologici, sezione territorio, cart. 10/1, fasc. 1, V, 4.

Crodo, frazione Mozzio 2015. *Comune Crodo (VB), frazione Mozzio,* Soprintendenza Archeologia Belle Arti e Paesaggio per la Città metropolitana di Torino - Archivio Beni Archeologici, sezione territorio, cart. 10/14.

Bibliografia

AMBROSINI L. 2002. *I Thymiateria etruschi in bronzo di età tardo classica, alto e medio ellenistica,* Roma (Archaeologica, 113).

Angera romana 1985. *Angera romana. I. Scavi nella necropoli 1970-1979,* a cura di G. Sena Chiesa - M.P. Lavizzari Pedrazzini, Roma (Archaeologica, 44).

ANZIVINO M.C.M. 2012. *Ipogeo della Principessa,* in *Lo spreco necessario. Il lusso nelle tombe di Ascoli Satriano,* a cura di M. Corrente, Foggia, pp. 251-265.

ARSLAN E.A. 1984. *Le culture nel territorio di Pavia durante l’età del Ferro fino alla romanizzazione,* in *Storia di Pavia. I. L’età antica,* Pavia, pp. 108-150.

ARSLAN E.A. 2000. *La monetazione con legende leponzie e la monetazione preromana dell’area leponzia e insubre,* in *I Leponti 2000,* II, pp. 223-239.

Ascona 1987. *Ascona. La necropoli romana,* a cura di P. Donati - F. Ronchetti - S. Biaggio Simona, Bellinzona (Quaderni d’informazione. Ufficio e Commissione cantonale dei monumenti storici, 12).

BARBERIS V. 2012. *Elementi di abbigliamento e ornamento,* in *Viridis lapis 2012,* pp. 94-113.

BARELLO F. 1999. *Moneta dei vivi e moneta dei morti,* in *Conubia gentium 1999,* pp. 373-380.

BARELLO F. 2001. *La circolazione monetaria. Emissioni romane,* in *Leponti 2001.*

BARELLO F. 2011. *La moneta tra circolazione nel mondo reale e sopravvivenza nell’aldilà,* in *Oro, pane e scrittura 2011,* pp. 233-238.

BECHTOLD B. *et al.* 1999. BECHTOLD B. - FREY-KUPPER S. - MADELLA M. - BRUGNONE A., *La necropoli di Lilybaeum,* Palermo.

BESSI TREVALE V. 1987a. *Ceramica a vernice nera, in Sub-Ascia. Una necropoli romana a Nave,* a cura di L. Passi Pitcher, Modena, pp. 152-157.

BESSI TREVALE V. 1987b. *Olle e urne,* in *Sub-Ascia. Una necropoli romana a Nave,* a cura di L. Passi Pitcher, Modena, pp. 194-201.

BIAGGIO SIMONA S. 1991. *I vetri romani provenienti dalle terre dell’attuale Canton Ticino,* Locarno.

BIAGGIO SIMONA S. 2000. *Leponti e Romani: l’incontro di due culture,* in *I Leponti 2000,* I, pp. 261-283.

BIAGGIO SIMONA S. - BUTTI RONCHETTI F. 1999a. *Céramiques*

- finis et céramiques communes au sud des Alpes: quelques formes à diffusion régionale du canton du Tessin et des régions limitrophes*, in *Actes du congrès de Fribourg, 13-16 mai 1999. Productions de céramiques dans les différentes régions de Suisse: technologie, production et marche. Actualité des recherches céramiques*, Marseille, pp. 139-156.
- BIAGGIO SIMONA S. - BUTTI RONCHETTI F. 1999b. *Les potiers QSP et QSS dans le Canton du Tessin: une mise à jour sur la diffusion des céramiques tardopadanes au Tessin*, in *Actes du congrès de Fribourg, 13-16 mai 1999. Productions de céramiques dans les différentes régions de Suisse: technologie, production et marche. Actualité des recherches céramiques*, Marseille, pp. 189-192.
- BIAGGIO SIMONA S. - BUTTI RONCHETTI F. 2004a. *Inumazione e cremazione tra il lago Verbano e il lago di Como: cronologia e distribuzione, mutamenti e persistenze*, in *Körpergräber des 1.-3. Jahrhunderts in der römischen Welt. Internationales Kolloquium Frankfurt am Main 19-20*, a cura di A. Faber - P. Fasold - M. Struck - M. Witteyer, Frankfurt, pp. 255-270.
- BIAGGIO SIMONA S. - BUTTI RONCHETTI F. 2004b. *L'offerta monetale nella necropoli di Arcegnò e nell'area ticinese*, in *Quaderni ticinesi di numismatica ed antichità classiche*, 33, pp. 367-381.
- BOLLA M. 1991. *Considerazioni sulla funzione dei vasi in bronzo tardo repubblicani in Italia settentrionale*, in *La vaisselle tardo-républicaine en bronze 1991*, pp. 143-153.
- BOLLA M. 1994. *Vasellame romano in bronzo nelle civiche raccolte archeologiche di Milano*, Milano (Rassegna di studi del Civico museo archeologico gabinetto numismatico di Milano. Notizie dal chiostro del Monastero maggiore. Supplementi, XI).
- BOLLA M. 1996. *Il ruolo dell'area altoadriatica nella diffusione dei recipienti in bronzo (I secolo a.C.-I secolo d.C.)*, in *Lungo la via dell'ambra. Apporti altoadriatici alla romanizzazione dei territori del medio Danubio (I secolo a.C.-I secolo d.C.)*. Atti del convegno di studio Udine-Aquileia 16-17 settembre 1994, a cura di M. Buora, Tavagnacco, pp. 185-203.
- BOLLA M. 2002. *Vasellame bronzeo da tombe celtiche*, in *Preistoria veronese. Contributi e aggiornamenti*, a cura di A. Aspes, Verona (Memorie del Museo civico di storia naturale di Verona, II serie. Sezione scienze dell'uomo, 5), pp. 202-207.
- BOLLA M. - CASTOLDI M. 2016. *I recipienti di bronzo in Italia settentrionale tra IV e I secolo a.C. e il caso del territorio veronese*, in *Arheološki vestnik*, 67, pp. 121-175.
- BOLZONI G. 2014. *La ceramica grigia nell'Italia settentrionale come indicatore di fenomeni di acculturazione: il contatto con il mondo romano*, in *Rei cretarix Romanæ fautorum acta*, 43, pp. 241-250.
- BOUBE C. 1991. *Les cruches*, in *La vaisselle tardo-républicaine en bronze 1991*, pp. 23-45.
- BRAGANTI A. - POLETTI ECCLESIA E. 2003. *"I cimeli di una civiltà che alla nostra fu madre..." Archeologia romana a Mergozzo*, in *Storia di Mergozzo dalle origini ad oggi*, Mergozzo, pp. 59-99.
- BRECCIAROLI TABORELLI L. 1988. *La ceramica a vernice nera da Eporedia (Ivrea). Contributo per la storia della romanizzazione della Transpadana occidentale*, Cuorné (Orco antropologica, 6).
- BRECCIAROLI TABORELLI L. 2000a. *La ceramica a vernice nera padana (VI-I secolo a.C.): aggiornamenti, osservazioni, spunti*, in *Produzione ceramica in area padana tra il II secolo a.C. e il VII secolo d.C.: nuovi dati e prospettive di ricerca. Convegno internazionale Desenzano del Garda 8-10 aprile 1999*, a cura di G.P. Brogiolo - G. Olcese, Mantova (Documenti di archeologia, 21), pp. 11-30.
- BRECCIAROLI TABORELLI L. 2000b. *La necropoli: aspetti rituali, sociali, economici*, in *Alle origini di Biella. La necropoli romana*, a cura di L. Brecciaroli Taborelli, Torino, pp. 27-66.
- BRECCIAROLI TABORELLI L. - DEODATO A. 2011. *Ceramiche comuni*, in *Oro, pane e scrittura 2011*, pp. 149-176.
- BRECCIAROLI TABORELLI L. et al. 2000. BRECCIAROLI TABORELLI L. - PREACCO ANCONA M.C. - SALINES S., *Catalogo delle deposizioni*, in *Alle origini di Biella. La necropoli romana*, a cura di L. Brecciaroli Taborelli, Torino, pp. 155-333.
- BREDA A. 1996. *La ceramica della fornace romana di via Platina in Cremona*, in *Cremona e Bedriacum in età romana. 1. Vent'anni di tesi universitarie*, a cura di G.M. Facchini - L. Passi Pitcher - M. Volonté, Milano, pp. 49-63.
- BUTTI RONCHETTI F. 1987. *Terra sigillata*, in *Ascona 1987*, pp. 26-39.
- BUTTI RONCHETTI F. 1994. *Madrano, una necropoli romana ai piedi del San Gottardo*, in *Archäologie der Schweiz*, 17, 2, pp. 84-87.
- BUTTI RONCHETTI F. 2000a. *La necropoli di Airolo Madrano. Una comunità alpina in epoca romana*, Bellinzona.
- BUTTI RONCHETTI F. 2000b. *Continuare a sentirsi Leponti nel vasto impero romano*, in *I Leponti 2000*, II, pp. 347-361.
- BUTTI RONCHETTI F. 2002. *Capolago, Brè-Aldesago e S. Antonino: tre tombe tardoromane e ticinesi*, in *Rivista archeologica dell'antica provincia e diocesi di Como*, 182, pp. 39-117.
- BUTTI RONCHETTI F. 2007. *Produzioni e commerci ceramici tra Lario e Verbano*, in *Produzioni e commerci in Transpadana in età romana. Atti del convegno, Como 18 novembre 2006*, a cura di F. Butti Ronchetti, Como (CD-Rom).
- BUTTI RONCHETTI F. 2008. *Artigianato "della terra" tra Verbano e Lario*, in *Internationaler Kongress CRAFTS 2007, Handwerk und Gesellschaft in den römischen Provinzen, Universität Zürich, 1. März bis 3. März 2007*, in *Zeitschrift für Schweizerische Archäologie und Kunstgeschichte*, 65, 1-2, pp. 105-108.
- CAMILLI A. 1999. *Ampullae. Balsamari ceramici di età ellenistica e romana*, Roma.
- CARAMELLA P. - DE GIULI A. 1990. *Un secolo di scoperte archeologiche in provincia*, in *Oscellana*, 20, 3, pp. 187-190.
- CARAMELLA P. - DE GIULI A. 1993. *Archeologia dell'alto Novarese*, Mergozzo.
- CARLEVARO E. et al. 2006a. CARLEVARO E. - PERNET L. - TORI L., *Les objets de parure. Gli oggetti d'ornamento*, in *La necropoli di Giubiasco (TI). II. Les tombes de La Tène finale et d'époque romaine*, Zürich (Collectio archæologica, 4), pp. 99-166.
- CARLEVARO E. et al. 2006b. CARLEVARO E. - PERNET L. - TORI L. - G. VIETTI, *La vaisselle céramique. Il vasellame in ceramica*, in *La necropoli di Giubiasco (TI). II. Les tombes de La Tène finale et d'époque romaine*, Zürich (Collectio archæologica, 4), pp. 183-266.
- CASSANI G. et al. 2007. CASSANI G. - CIPRIANO S. - DONAT P. - MERLATTI R., *Il ruolo della ceramica grigia nella romanizzazione dell'Italia nord-orientale: produzione e circolazione*, in *Aquileia dalle origini alla costituzione del ducato longobardo: territorio, economia, società. Atti della XXXVII settimana di studi aquileiesi, 18-20 maggio 2006*, a cura di G. Cuscito - C. Zaccaria, Trieste (Antichità altoadriatiche, 65), pp. 249-281.
- CASTOLDI M. 2001. *Tra Insubri e Leponti: la diffusione dei reci-*

- ipienti in bronzo lungo l'asse Ticino-Verbano (III secolo a.C.-I secolo d.C.), in *Leponti* 2001.
- CASTOLDI M. 2002. *Tra Insubri e Leponti. La diffusione dei recipienti in bronzo lungo il sistema Ticino-Verbano (III secolo a.C.-I secolo d.C.)*, in *Il modello romano in Cisalpina. Problemi di tecnologia, artigianato e arte*, a cura di G. Sena Chiesa, Firenze (Flos Italiae, 1), pp. 59-76.
- CASTOLDI M. 2003. *I recipienti di bronzo*, in *Verdello dalle origini all'altomedioevo: ricerche archeologiche e storiche*, a cura di M. Fortunati - L. Pagani - R. Poggiani Keller, Verdello, pp. 209-216.
- CASTOLDI M. - FEUGERE M. 1991. *Les simpulums*, in *La vaiselle tardo-républicaine en bronze* 1991, pp. 61-72.
- CIAMPOLTRINI G. 1994. *La nave "dei colini". Un contributo per l'instrumentum in bronzo tardo repubblicano*, in *Archeologia classica*, 46, pp. 369-377.
- CIL. *Corpus Inscriptionum Latinarum*, edidit Th. Mommsen, Berolini, 1863 sgg.
- CIVIDINI T. 1997. *Presenze romane nel territorio del medio Friuli. 1. Sedegliano*, Tavagnacco.
- CIVIDINI T. 2000. *Presenze romane nel territorio del medio Friuli. 7. Lestizza*, Tavagnacco.
- CONSPLECTUS 1990. *Conspectus formarum terrae sigillatae Italico modo confectae*, Bonn.
- CONUBIA GENTIUM 1999. *Conubia gentium. La necropoli di Oleggio e la romanizzazione dei Vertamocori*, a cura di G. Spagnolo Garzoli, Torino.
- CORTELAZZO M. - PERINETTI R. 2004. *Il materiale ceramico dallo scavo della cattedrale di Aosta: prime considerazioni, in Produzione e circolazione dei materiali ceramici in Italia settentrionale tra VI e X secolo. 2° Incontro di studio sulle ceramiche tardoantiche e altomedievali, Torino 13-14 dicembre 2002*, a cura di G. Pantò, Mantova (Documenti di archeologia, 35), pp. 9-23.
- CORTI C. - TARPINI R. 1997. *Le ceramiche comuni: ceramica depurata e ceramica grezza*, in *La bassa modenese in età romana. Sintesi di un decennio di ricognizioni archeologiche*, a cura di M. Calzolari - P. Campagnoli - N. Giordani, San Felice sul Panaro (Studi e documenti di archeologia. Quaderni, 7), pp. 113-146.
- CREMASCIOLI F. 1955. *Esami spettrografici di monete del mondo antico e degli argenti di Ornavasso*, in *Sibrium*, 2, pp. 31-34.
- CRIVELLI A. 1971. *La revisione della necropoli di Giubiasco*, in *Oblatio. Raccolta di studi di antichità ed arte in onore di Aristide Calderini*, Como, pp. 287-309.
- CUOMO DI CAPRIO N. 2007. *La ceramica in archeologia. 2. Antiche tecniche di lavorazione e moderni metodi d'indagine*, Roma (Studia archaeologica, 144).
- CURDY P. 2000. *Le Valais, les Ubères et les Lépointiennes. Au premier âge du Fer, deux territoires distincts dans la vallée du Rhône?*, in *I Leponti* 2000, II, pp. 173-178.
- CURDY P. - PERNET L. 2009. *Analyse typologique du mobilier, in Rituels funéraires chez les Sédunes. Les nécropoles du Second âge du Fer en Valais central (IVe-Ier siècle av. J.-C.)*, a cura di P. Curdy - F. Mariéthoz - L. Pernet - A. Rast-Eicher, Lausanne (Cahiers d'archéologie romande, 112), pp. 143-182.
- DE GASPERI N. - VITRI S. 2004. *Zuglio (UD), loc. Cjanas, abitato dell'età del Ferro. Interventi 2004*, in *Aquileia nostra*, 75, coll. 560-572.
- DELLA PORTA C. 1998. *Terra sigillata di età alto e medio imperiale*, in *Ceramiche in Lombardia tra II secolo a.C. e VII secolo d.C. Raccolta dei dati editi*, a cura di G. Olcese, Mantova (Documenti di archeologia, 16), pp. 81-124.
- DELLA PORTA C. et al. 1998. DELLA PORTA C. - SFREDDA N. - TASSINARI G., *Ceramiche comuni*, in *Ceramiche in Lombardia tra II secolo a.C. e VII secolo d.C. Raccolta dei dati editi*, a cura di G. Olcese, Mantova (Documenti di archeologia, 16), pp. 133-229.
- DE MARCHI M. 1997. *Reperti metallici e ossei*, in *Aeterna domus. Il complesso funerario di età romana del Lugone - Salò*, Salò, pp. 121-137.
- DE MARINIS R.C. 1975. *Compte-rendu de Graue 1974*, in *Preistoria alpina*, 11, pp. 353-355.
- DE MARINIS R.C. 1977. *The La Tène culture of the Cisalpine Gauls*, in *Keltske studije*, Brezice (Posavski muzej Brezice, 4), pp. 21-50.
- DE MARINIS R.C. 1991. *I Celti golasecchiani*, in *I Celti*, Milano, pp. 93-102.
- DE MARINIS R.C. 1997. *La tomba gallica di Castiglione delle Stiviere (Mantova)*, in *Notizie archeologiche bergomensi*, 5, pp. 115-176.
- DEMETZ S. 1999. *Fibeln der spätlatène- und frühen römischen Kaiserzeit in den Alpenländern, Rahden/Westf. (Frühgeschichtlichen und Provinzialrömische Archäologie, Materialien und Forschungen, 4)*.
- DE MICHELI SCHULTESS CH. 2003. *Aspects of roman pottery in Canton Ticino (Switzerland)*, Oxford (BAR. International series, 1129).
- DEODATO A. 1999a. *Dalla mensa al rogo. La ceramica a vernice nera e d'imitazione*, in *Conubia gentium* 1999, pp. 289-302.
- DEODATO A. 1999b. *Vir agricola, mulier lanifica. Gli strumenti del lavoro e della cura di sé*, in *Conubia gentium* 1999, pp. 331-339.
- DEODATO A. 2001. *Gravellona Toce tra Leponti e Insubri. La necropoli*, in *Leponti* 2001.
- DEODATO A. 2009. *Segni di acculturazione romana sulla mensa celtica. La ceramica a vernice nera e d'imitazione, la ceramica a pareti sottili*, in *I Celti di Dormelletto*, a cura di G. Spagnolo Garzoli, Verbania, pp. 159-166.
- DEODATO A. 2011a. *Armi, utensili e recipienti diversi*, in *Oro, pane e scrittura* 2011, pp. 217-232.
- DEODATO A. 2011b. *Ceramica a vernice nera e terra sigillata*, in *Oro, pane e scrittura* 2011, pp. 117-128.
- DEODATO A. 2012. *Il vasellame ceramico*, in *Viridis lapis* 2012, pp. 34-51.
- DEODATO A. 2017. *La necropoli. Una comunità tra la seconda età del Ferro e la tarda romanità*, in *Memorie dal passato* 2017, pp. 69-78.
- DEODATO A. - POLETTI ECCLESIA E. 1999. *Catalogo*, in *Conubia gentium* 1999, pp. 57-286.
- DEZZA V. 2013. *La necropoli monumentale di Tortona in via Emilia. I materiali dai saggi di scavo del 1979*, in *Quaderni della Soprintendenza archeologica del Piemonte*, 28, pp. 55-78.
- DIONISIO A. 2012. *Le fibule tra il V e il I secolo a.C.*, in *Il Museo delle antichità etrusche ed italiche. II. I bronzi della Collezione Gorga*, a cura di G. Benedettini, Roma, pp. 156-191.
- DIZDAR M. - TONC A. 2014. *Nuovi ritrovamenti di vasellame bronzeo tardo repubblicano*, in *Les Celtes et le nord de l'Italie. Premier et second âges du Fer. Actes du XXXVI colloque inter-*

- national de l'A.F.E.A.F., Vérone 17-20 mai 2012*, Dijon (Revue archéologique de l'Est. Supplément, 36), pp. 585-594.
- DOBREVA D. - GRIGGIO A.M. 2011. *La ceramica a vernice nera dai fondi ex Cossar ad Aquileia: problematiche e prospettive di ricerca*, in *Quaderni friulani di archeologia*, 21, pp. 77-100.
- DONAT P. 2009. *La ceramica nella Cisalpina nordorientale dalla fondazione di Aquileia ad Augusto*, in *Aspetti e problemi della romanizzazione. Venetia, Histria e arco alpino orientale. Atti della XXXIX settimana di studi aquileiesi, 15-17 maggio 2008*, a cura di G. Cuscito, Trieste (Antichità altoadriatiche, 68), pp. 109-141.
- DONATI P.A. 1979. *Locarno. La necropoli romana di Solduno*, Bellinzona (Quaderni d'informazione, 3).
- ETTLINGER E. 1972. *Alcune osservazioni sulla terra sigillata padana*, in *I problemi della ceramica romana di Ravenna, della Valle padana e dell'alto Adriatico. Atti del convegno internazionale, Ravenna 10-12 maggio 1969*, Bologna, pp. 139-146.
- FABBRI F. 2006. *Ceramica a pareti sottili*, in *Rassegna di archeologia. Classica e postclassica*, 22/B, pp. 78-79.
- FEUGERE M. 1991. *Les gobelets*, in *La vaisselle tardo-républicaine en bronze 1991*, pp. 53-60.
- FEUGERE M. - DE MARINIS R.C. 1991. *Les poêlons*, in *La vaisselle tardo-républicaine en bronze 1991*, pp. 97-112.
- FEUGERE M. et al. 1990. FEUGERE M. - FISCHER B. - GRUEL K. - COLLOT R., *Le plateau de Larina: les découvertes*, in *Un dépôt d'objets gaulois à Larina Hières-sur-Amby, Isère*, a cura di F. Perin, Lyon, pp. 11-25.
- FILIPPI F. 2006. *Sepulcra Pollentiae*, Roma.
- FINAROLI P. 1999. *Il vasellame: le forme chiuse*, in *La collezione Gorga*, a cura di M. Barbera, Milano, pp. 37-40.
- FIRMATI M. 2013. *Elba*, in *Guida all'archeologia delle coste livornesi. Porti antichi, vita quotidiana, rotte mediterranee*, a cura di M. Pasquinucci, Ponte Buggianese, pp. 202-213.
- FOSTER J. 1993. *The identification of male and female graves usings grave goods*, in *Römerzeitliche Gräber als Quellen zu Religion, Bevölkerungsstruktur und Sozialgeschichte. Internationale Fachkonferenz vom 18.-20. Februar 1991 im Institut für Vor- und Frühgeschichte der Johannes Gutenberg-Universität Mainz*, a cura di M. Struck, Mainz, pp. 207-212.
- FRONTINI P. 1985. *La ceramica a vernice nera nei contesti tombali della Lombardia*, Como (Archeologia dell'Italia settentrionale, 3).
- GAMBA M. - RUTA SERAFINI A. 1984. *La ceramica grigia dallo scavo dell'area ex Pilsen a Padova*, in *Archeologia veneta*, 7, pp. 7-80.
- GARANZINI F. - POLETTI ECCLESIA E. 2016. *La necropoli romana "della cappella" a Mergozzo. Nuove scoperte*, in *Oscellana*, 45, 1-2, pp. 8-19.
- GARBARINO G.B. 2017. *Testimonianze di vita quotidiana: l'imboccatura equestre dalla Casa del Pescatore*, in *Memorie dal passato 2017*, pp. 59-62.
- GIANADDA R. 2000. *La necropoli di Pianezzo*, in *I Leponti 2000*, I, pp. 269-277.
- GIORGI M. et al. 2009-2010. GIORGI M. - MARTINELLI S. - BUTTI RONCHETTI F., *La necropoli romana di Rovello Porro. I materiali*, in *Rivista archeologica comense*, 191-192, pp. 53-288.
- GIUNTELLA A.M. et al. 1991. *Recenti indagini nella catacomba di Castelvecchio Subequo*, in *Rivista di archeologia cristiana*, 67, pp. 249-321.
- GRAELLS R. - FABREGAT I. 2007. *El kyathos de la cala Sant Vicenç (Mallorca). Tipologia y origen*, in *Empúries*, 55, pp. 95-122.
- GRASSI M.T. 1995. *La romanizzazione degli Insubri. Celti e Romani in Transpadana attraverso la documentazione storica e archeologica*, Milano (Collana di studi di archeologia lombarda, 1).
- GRASSI M.T. 1996. *La ceramica a vernice nera*, in *Bedriacum. Ricerche archeologiche a Calvatone. I.2. Il Campo del Generale: i materiali del Saggio 6*, a cura di L. Passi Pitcher, Milano, pp. 53-75.
- GRASSI M.T. 2001. *Gli Insubri, i Leponzi, il Ticino: le tracce della ceramica*, in *Leponti 2001*.
- GRASSI M.T. 2008. *La ceramica a vernice nera di Calvatone-Bedriacum*, Firenze.
- GRAUE J. 1974. *Die Gräberfelder von Ornavasso. Eine Studie zur Chronologie der späten Latène und frühen Kaiserzeit*, Hamburg (Hamburger Beiträge zur Archäologie, 1).
- GUERRA E. 2009. *Le fibule d'epoca romana nel Locarnese. Tradizione e romanità*, in *Jahrbuch Archäologie Schweiz*, 92, pp. 165-200.
- JORIO S. 1987. *Terra sigillata*, in *Sub ascia. Una necropoli romana a Nave*, a cura di L. Passi Pitcher, Modena, pp. 160-168.
- LAMBOGLIA N. 1952. *Per una classificazione preliminare della ceramica campana*, in *Atti del I congresso internazionale di studi liguri, Monaco-Bordighera-Genova 10-17 aprile 1950*, Bordighera, pp. 139-206.
- LAVIZZARI PEDRAZZINI M.P. 1985. *Terra sigillata*, in *Angera romana 1985*, pp. 348-371.
- LAVIZZARI PEDRAZZINI M.P. 2000. *L'attività produttiva nella zona del Ticino nell'età della romanizzazione*, in *I Leponti 2000*, II, pp. 285-291.
- I Leponti 2000. I Leponti tra mito e realtà. Raccolta di saggi in occasione della mostra*, a cura di R.C. De Marinis - S. Biaggio Simona, Locarno.
- Leponti 2001. Leponti tra mito e realtà. Atti del convegno Locarno-Verbania 9-11 novembre 2000*, Verbania (CD-Rom).
- MAGGI P. 1998. *Presenze romane nel territorio del medio Friuli. 5. Teor*, Tavagnacco.
- MAIOLI M.G. 2010. *I chiodi in epoca romana: utilizzo e significati rituali*, in *Sepolture anomale: indagini archeologiche e antropologiche dall'epoca classica al Medioevo in Emilia Romagna. Giornata di studi, Castelfranco Emilia 19 dicembre 2009*, a cura di M.G. Belcastro - J. Ortalli, Firenze, pp. 163-166.
- MANSEL K. 2004. *Vajilla de bronce en la Hispania republicana*, in *La vajilla ibérica en época helenística (siglos IV-III al cambio de era)*, a cura di G. Chastagnaret, Madrid, pp. 19-30.
- MARIËN M.E. 1971. *Rasoir romain découvert dans la grotte de Han (Han-sur-Lesse)*, in *Helinium*, 12, pp. 213-227.
- MARTIN-KILCHER S. 1998. *Gräber der späten Republik und der frühen Kaiserzeit am Lago Maggiore. Tradition und Romanisierung*, in *Bestattungssitte und kulturelle Identität. Grablagen und Grabbeigaben der frühen römischen Kaiserzeit in Italien und den Nordwest-provinzen. Akten der Kolloquium in Xanten vom 16. bis 18. Februar 1995*, a cura di P. Fasold - Th. Fischer - H.V. Hesberg - M. Witteyer, Köln (Xantener Berichte, 7), pp. 191-252.
- MARTIN-KILCHER S. 2000a. *Airolo passa alla storia. La vita di un paese di 1800 anni fa e dei suoi abitanti attraverso la lettura delle tombe*, in *La necropoli di Airolo Madrano. Una comunità alpina in epoca romana*, a cura di F. Butti Ronchetti, Bellinzona, pp. 23-47.

- MARTIN-KILCHER S. 2000b. *Die Romanisierung der Lepontier in Spiegel der Kleidung*, in *I Leponti* 2000, I, pp. 306-324.
- MARTÍN VALLS R. 1990. *Los Simpula Celtibéricos*, in *Bulletin de la Société archéologique d'Alexandrie*, 56, pp. 144-166.
- MASSABÒ B. 1999. *La necropoli Sud*, in *Magiche trasparenze. I vetri dell'antica Albingaunum*, a cura di B. Massabò, Milano, pp. 184-224.
- MAYET F. 1975. *Les céramiques à parois fines dans la Péninsule Ibérique*, Paris (Publications du centre Pierre Paris, 1).
- MAZZEO SARACINO L. 1984. *Terra sigillata nord italica*, in *Atlante delle forme ceramiche. II. Ceramica fine romana nel bacino del Mediterraneo (tardo ellenismo e primo impero)*, Roma (Supplemento Enciclopedia dell'arte antica), pp. 175-231, tavv. LV-LXXVII.
- MAZZEO SARACINO L. 2000. *Lo studio delle terre sigillate padane: problemi e prospettive*, in *Produzione ceramica in area padana tra il II secolo a.C. e il VII secolo d.C.*, Mantova (Documenti di archeologia, 21), pp. 31-45.
- Memorie dal passato* 2017. *Memorie dal passato. L'abitato e la necropoli di Pedemonte a Gravellona Toce (VB). Raccolta di studi introduttivi alla mostra*, a cura di F. Garanzini, Quingentole.
- MÉNDEZ MADRID J.C. 2015. *El simpulum itálico de Fuente de la Mora (Leganés, Madrid)*, in *ArqueoWeb*, 16, pp. 90-101, <https://scholar.google.es/citations?view_op=view_citation&hl=es&user=LFhqDu0AAAAAJ&citation_for_view=LFhqDu0AAAAAJ:u5HHmVD_uO8C> (ultima data di consultazione 29.08.2022).
- MERCANDO L. 1974. *La necropoli di Portorecanati (Macerata)*, in *Notizie degli scavi di antichità*, pp. 28-445.
- MERCANDO L. 1979. *Marche. Rinvenimenti di insediamenti rurali*, in *Notizie degli scavi di antichità*, pp. 89-296.
- MILLET M. 1993. *A cemetery in the age of transition; King Harry Lane cemetery reconsidered*, in *Römerzeitliche Gräber als Quellen zu Religion, Bevölkerungsstruktur und Sozialgeschichte. Internationale Fachkonferenz vom 18.-20. Februar 1991 im Institut für Vor- und Frühgeschichte der Johannes Gutenberg-Universität Mainz*, a cura di M. Struck, Mainz, pp. 255-282.
- MOREL J.P. 1981. *Céramique campanienne. Les formes*, Roma (Bibliothèque des Écoles françaises d'Athènes et de Rome, 244).
- MOREL J.P. 1998a. *L'étude des céramiques à vernis noir, entre archéologie et archéométrie*, in *Indagini archeometriche relative alla ceramica a vernice nera: nuovi dati sulla provenienza e la diffusione. Atti del seminario internazionale di studio, Milano 22-23 novembre 1996*, a cura di P. Frontini - M.T. Grassi, Como, pp. 9-22.
- MOREL J.P. 1998b. *Le ceramiche a vernice nera del Piemonte. Tipologia, storia, cultura*, in *Archeologia in Piemonte. II. L'età romana*, a cura di L. Mercando, Torino, pp. 235-252.
- MORPURGO G. 2010. *La ceramica grigia*, in *Marzabotto. La casa I della Regio IV - Insula 2*, a cura di E. Govi - G. Sassatelli, Bologna, pp. 179-200.
- MORSIANI S. 2014. *Terra sigillata centro-gallica*, in *Scavi di Suasa. I. I reperti ceramici e vetri dalla Domus dei Coiedii*, a cura di L. Mazzeo Saracino, Bologna (Studi e scavi, 39), pp. 161-212.
- MORTAROTTI R. 1966. *Antichità romane di Mozzio*, in *Illustrazione Ossolana*, 8, 2, p. 12.
- NAGY P. - TORI L. 2010. *Vasellame di bronzo. Bronzegefäße*, in *La necropoli di Giubiasco (TI). III. Le tombe dell'età del Bronzo, dalla prima età del Ferro e del La Tène antico e medio. La sintesi*, Zürich (Collectio archæologica, 8), pp. 183-197.
- La necropoli di Craveggia* 2012. *La necropoli di Craveggia. Catalogo dei corredi*, in *Viridis lapis* 2012, pp. 127-192.
- La necropoli romana di Moghegno* 1995. *La necropoli romana di Moghegno. Scavo nel passato di una valle subalpina*, Guida alla mostra a cura di S. Biaggio Simona, Cevio.
- NEGRONI CATACCIO N. 1974. *I ritrovamenti di Casate nel quadro del celtismo padano*, in *Atti del Convegno celebrativo del centenario della Rivista archeologica della antica provincia e diocesi di Como: 1872-1972*, Como, pp. 169-242.
- NERI D. 1998. *Aspetti premonetali e monetali nell'Emilia centrale: aes signatum e moneta greca da Castelfranco Emilia*, Firenze.
- NERI D. 2017. *Prato dei Monti, area di culto*, in *Alle soglie della romanizzazione. Storia e archeologia di Forum Gallorum*, a cura di S. Campagnari - D. Neri, San Giovanni in Persiceto (DEA. Documenti ed evidenze di archeologia, 7), pp. 113-116.
- NOBILE I. 1992. *Necropoli tardoromane nel territorio lariano*, Como (Archeologia dell'Italia settentrionale, 6).
- OCK. OXÈ A. - COMFORT H. - KENRICH P. 2000. *Corpus vasorum Arretinorum. A catalogue of the signatures, shapes and chronology of Italian sigillata*, Bonn, 2 ed.
- Oro, pane e scrittura* 2011. *Oro, pane e scrittura. Memorie di una comunità "inter Vercellas et Eporediam"*, a cura di L. Brecciaroli Taborelli, Roma (Studi e ricerche sulla Gallia Cisalpina, 24).
- PACCOLAT O. 1997. *Le village gallo-romain de Brig-Glis/Waldmatte*, in *Archäologie der Schweiz*, 20, 1, pp. 25-36.
- PACCOLAT O. 2000. *Les Ubères sous la domination romaine*, in *I Leponti* 2000, II, pp. 363-367.
- PAGANO A. 2009. *Due tipi di brocche monoansate: genere B 2000 e categoria C*, in *Vasi in bronzo. Brocche, askoi, vasi a paniere*, a cura di S. Tassinari, Napoli, pp. 23-93.
- PALUMBO A. 2001. *Manufatti di cultura transalpina e attestazioni di "militaria"*, in *Ricerche archeologiche nei cortili dell'Università Cattolica. I. La necropoli tardoantica. Atti delle giornate di studio, Milano 25-26 gennaio 1999*, a cura di S. Sannazaro, Milano, pp. 125-139.
- PANERO E. 2003. *Insedimenti celtici e romani in una terra di confine. Materiali per un sistema informativo territoriale nel Verbano Cusio Ossola tra culture padano-italiche e apporti transalpini*, Alessandria.
- PAOLUCCI F. 2004. *La fortuna del vetro in età flavia alla luce di alcuni contesti pompeiani*, in *Vitrum. Il vetro fra arte e scienza nel mondo romano*, a cura di M. Beretta - G. Di Pasquale, Firenze, pp. 81-87.
- PASSI PITCHER L. 1987. *Balsamari fittili*, in *Sub ascia. Una necropoli romana a Nave*, a cura di L. Passi Pitcher, Modena, p. 179.
- PERNET L. 2006. *La vaisselle en métal et en bois*, in *La necropoli di Giubiasco (TI). II. Les tombes de La Tène finale et d'époque romaine*, Zürich (Collectio archæologica, 4), pp. 167-181.
- PERNET L. - TORI L. 2006. *Cohérence des ensembles funéraires de La Tène finale et d'époque romaine*, in *La necropoli di Giubiasco (TI). II. Les tombes de La Tène finale et d'époque romaine*, Zürich (Collectio archæologica, 4), pp. 287-336.
- PERNOT M. 1991. *Vaisselle et technologie des alliages base cuivre*, in *La vaisselle tardo-républicaine en bronze* 1991, pp. 131-137.

- PIANA AGOSTINETTI P. 1969. *La ceramica campana della necropoli di S. Bernardo di Ornavasso*, in *Rivista di studi liguri*, 35, pp. 122-142.
- PIANA AGOSTINETTI P. 1972. *Documenti per la protostoria della Val d'Ossola. S. Bernardo di Ornavasso e le altre necropoli preromane*, Milano (Biblioteca storica universitaria. Monografie a supplemento degli Atti, 1).
- PIANA AGOSTINETTI P. 1987. *L'offerta in monete nei corredi tombali della Transpadana (II-I secolo a.C.)*, in *Celti ed Etruschi nell'Italia centrosettentrionale dal V secolo a.C. alla romanizzazione*, a cura di D. Vitali, Bologna, p. 515.
- PIANA AGOSTINETTI P. 1991. *Ossola preromana*, in *Oscellana*, 21, 4, pp. 193-263.
- PIANA AGOSTINETTI P. 1999a. *I sepolcreti di Ornavasso. Cento anni di studi. III. Le necropoli di Ornavasso. Scritti inediti di Mario Bertolone*, Roma.
- PIANA AGOSTINETTI P. 1999b. *I sepolcreti di Ornavasso. Cento anni di studi. IV. Le necropoli di Ornavasso negli studi di protostoria europea e di archeologia romana*, Roma.
- PIANA AGOSTINETTI P. 2007. *Dai vasi a trottola alle olpi nella Transpadana preaugustea*, in *Produzioni e commerci in Transpadana in età romana. Atti del convegno, Como 18 novembre 2006*, a cura di F. Butti Ronchetti, Como (CD-Rom).
- POHANKA R. 1986. *Die eisernen Agrargeräte der Römischen Kaiserzeit in Österreich. Studien zur römischen Agrartechnologie in Rätien, Noricum und Pannonien*, Oxford (BAR. International series, 298).
- POLETTI ECCLESIA E. 1999. *Due tradizioni produttive per le forme da cucina e da tavola. La ceramica comune*, in *Conubia gentium 1999*, pp. 303-320.
- POLETTI ECCLESIA E. 2012. *Archeologia in Antigorio. Le orme dell'uomo dalla preistoria al Medioevo*, in *Antigorio, antica terra di pietra: ambiente, geologia, archeologia, arte e tradizione di una valle alpina*, a cura di E. Poletti Ecclesia, s.l., pp. 31-39.
- POLETTI ECCLESIA E. 2016. *Mergozzo (VB). La necropoli orientale detta della "Cappella"*, in *La necropoli romana "della Cappella" a Mergozzo. Nuove scoperte*, in *Oscellana*, 46, 1, pp. 5-68.
- POLETTI ECCLESIA E. 2017a. *Una terra tra due fiumi. Il quadro territoriale di Gravellona Toce e della bassa Ossola in età romana*, in *Memorie dal passato 2017*, pp. 23-30.
- POLETTI ECCLESIA E. 2017b. *L'appartenenza etnica nei gioielli gallici*, in *Nei panni degli altri. Costumi e accessori inconsueti nella Lombardia antica*, a cura di C. Miedico - G. Tassinari, Varese, pp. 25-46.
- POLETTI ECCLESIA E. - BONINI A. 1996. *Coppe in ceramica comune ad imitazione del vasellame fine da mensa*, in *Quaderni della Soprintendenza archeologica del Piemonte*, 14, pp. 117-146.
- POZO RODRÍGUEZ S.F. 2004. *Bronces romanos de Aratispí (Villanueva de Cauche-Antequera, Málaga). Notas sobre la vajilla y el mobiliario doméstico romano*, in *Mainake*, 26, pp. 431-455.
- POZO S.F. - ROIG J.G. 2018. *Simpula de bronze - tardorepublicanos - del conventus terraconensis*, in *Sautuola*, 23, pp. 261-284.
- PREACCO ANCONA M.C. 1997. *Ceramica a vernice nera: i servizi da tavola più antichi*, in *Alba Pompeia. Archeologia della città dalla fondazione alla tarda antichità*, a cura di F. Filippi, Alba (Quaderni della Soprintendenza archeologica del Piemonte. Monografie, 6), pp. 411-417.
- PREACCO ANCONA M.C. 2000. *Il vasellame ceramico: terra sigillata, pareti sottili, ceramiche comuni*, in *Alle origini di Biella. La necropoli romana*, a cura di L. Brecciaroli Taborelli, Torino, pp. 105-134.
- PREACCO ANCONA M.C. 2007. *Alle origini di Dertona. La ceramica a vernice nera*, in *Onde nulla si perda. La collezione archeologica di Cesare Di Negro-Carpani*, a cura di A. Crosetto - M. Venturino Gambari, Alessandria, pp. 149-156.
- RADNÓTI A. 1938. *Die römischen Bronzegefäße von Pannonien*, Budapest (Dissertationes Pannonicae ex Instituto numismatico et archaeologico Universitatis de Petro Pázmány nominatae Budapestimensis provenientes, serie 2, 6).
- RAGAZZI L. - FRONTORI I. 2018. *Ceramica comune da mensa, da dispensa e di uso vario*, in *Amoenissimis... aedificiis. Gli scavi di piazza Marconi a Cremona. II. I materiali*, a cura di L. Arslan Pitcher - E.A. Arslan - P. Blockley - M. Volonté, Mantova (Studi e ricerche di archeologia, 5), pp. 29-88.
- RATTO S. 2009a. *Le pratiche funerarie*, in *I celti di Dormelletto*, a cura di G. Spagnolo Garzoli, Dormelletto, pp. 33-40.
- RATTO S. 2009b. *Il quotidiano oltre la morte. La ceramica comune*, in *I celti di Dormelletto*, a cura di G. Spagnolo Garzoli, Dormelletto, pp. 179-192.
- RATTO S. 2012. *Gli strumenti metallici*, in *Viridis lapis 2012*, pp. 80-93.
- REBAUDO GRECO G. 1980. *Le decorazioni della ceramica comune di Caselette*, in *Studi di archeologia dedicati a Pietro Barocelli*, Torino, pp. 135-149.
- RIC. *The Roman imperial coinage*, London, 1923 sgg.
- RICCI A. 1985. *Ceramica a pareti sottili*, in *Atlante delle forme ceramiche. II. Ceramica fine romana nel bacino del Mediterraneo (tardo ellenismo e primo impero)*, Roma (Supplemento Enciclopedia dell'arte antica), pp. 231-356.
- RIGATO D. 2017. *Le manifestazioni della religiosità nel territorio di Castelfranco Emilia*, in *Alle soglie della romanizzazione. Storia e archeologia di Forum Gallorum*, a cura di S. Campagnari - D. Neri, San Giovanni in Persiceto (DEA. Documenti ed evidenze di archeologia, 7), pp. 69-76.
- RIHA E. 1994. *Die römischen Fibeln aus Augst und Kaiseraugst. Die Neufunde seit 1975*, Augst (Forschungen in Augst, 18).
- ROMANAZZI L. 1996. *I materiali in ferro e in bronzo*, in *Antichi silenzi. La necropoli romana di San Lorenzo di Parabiago*, Legnano, pp. 224-230.
- ROVELLI G. 1985. *Ceramica comune: olpai*, in *Angera romana 1985*, pp. 427-449.
- RÜTTI B. 1988. *Die Gläser*, Zürich (Beiträge zum römischen Oberwinterthur - Vitudurum, 4. Berichte der Zürcher Denkmalpflege. Monographien 5).
- SACCARDO L. 1985. *Ceramica comune: urne e ciotole-coperchio*, in *Angera romana 1985*, pp. 469-481.
- SALZANI L. 1984. *Il territorio veronese durante il I millennio a.C.*, in *Il Veneto nell'antichità. Preistoria e protostoria*, II, Verona, pp. 777-808.
- SALZANI L. 1995. *Descrizione delle tombe*, in *La necropoli gallica di Valeggio sul Mincio*, a cura di L. Salzani, Mantova (Documenti di archeologia, 5), pp. 11-40.
- SALZANI L. 1996. *La necropoli di Fenil Nuovo*, in *La necropoli gallica e romana di S. Maria di Zevio (VR)*, a cura di L. Salzani, Mantova, pp. 11-20.
- SENA CHIESA G. 1985. *Ceramica a pareti sottili*, in *Angera romana 1985*, pp. 389-426.

- SFREDDA N. 1998. *Ceramica a vernice nera*, in *Ceramiche in Lombardia tra il II secolo a.C. e VII secolo d.C. Raccolta dei dati editi*, a cura di G. Olcese, Mantova (Documenti di archeologia, 16), pp. 21-36.
- SGOUROUDIS A. 2000. *Kleinbronzen aus Gitane, der hellenistischen Hauptstadt Thesprotiens/Epirus*, in *Kölner Jahrbuch*, 33, pp. 103-114.
- SIMONETT CH. - LAMBOGLIA N. 1967-1971. *Necropoli romane nelle terre dell'attuale Canton Ticino. In appendice: Quadro generale della cronologia delle necropoli e dell'evoluzione delle forme*, a cura di N. Lamboglia, Bellinzona.
- SPAGNOLO GARZOLI G. 1990. *Haud procul Ticino flumine. La necropoli di Dormelletto*, Dormelletto.
- SPAGNOLO GARZOLI G. 1994. *Contenitori da vino da contesti funerari di I sec. a.C. in area novarese*, in *Vigne e vini nel Piemonte antico*, a cura di R. Comba, Cuneo, pp. 45-62.
- SPAGNOLO GARZOLI G. 1997. *I materiali*, in *Il civico Museo archeologico di Arona. Guida alla visita*, a cura di F.M. Gambari - G. Spagnolo Garzoli, Torino (Guide ai musei in Piemonte, 4), pp. 41-43.
- SPAGNOLO GARZOLI G. 2009a. *Mala tempora currunt. La crisi del III secolo nella realtà archeologica del territorio tra Sesia e Ticino*, in *Mala tempora currunt. La crisi del III secolo attraverso il ripostiglio di Pombia. Atti della giornata di studi in occasione del decennale del civico Museo archeologico di Arona*, a cura di F. Barelo - G. Spagnolo Garzoli, Gravellona Toce, pp. 7-20.
- SPAGNOLO GARZOLI G. 2009b. *Nella morte come nella vita. Forme di autocelebrazione della borghesia in ascesa*, in *Luxus: il piacere della vita nella Roma imperiale*, s.l., pp. 150-155.
- SPAGNOLO GARZOLI G. 2012a. *...in radicibus Alpium: le comunità lariane tra montagna e pianura*, in *Inter Alpes. Insediamenti in area alpina tra preistoria ed età romana. Convegno in occasione dei quarant'anni del Gruppo archeologico Mergozzo, sabato 23 ottobre 2010, Mergozzo*, pp. 95-116.
- SPAGNOLO GARZOLI G. 2012b. *I vetri: forme e funzioni*, in *La necropoli di Craveggia 2012*, pp. 52-68.
- SPAGNOLO GARZOLI G. et al. 2008. SPAGNOLO GARZOLI G. - DEODATO A. - QUIRI E. - RATTO S., *Flussi commerciali e produzione nei municipi di Novaria e Vercellae in prima e media età imperiale*, in *Quaderni della Soprintendenza archeologica del Piemonte*, 23, pp. 79-109.
- STÖCKLI W.E. 1975. *Chronologie der jüngeren Eisenzeit im Tessin*, Basel.
- TARPINI R. 2001. *Ceramica a vernice nera e grigia*, in *L'insediamento preistorico e romano di Corte Vania (località Fossa di Concordia). Nuove ricerche archeologiche nella Bassa Modenese*, a cura di M. Calzolari - N. Giordani, Finale Emilia, pp. 65-72.
- TASSINARI S. 1993. *Il vasellame bronzeo di Pompei*, Roma (Cataloghi, 5).
- TASSINARI G. 2017. *Una terra tra due fiumi. Il quadro territoriale di Gravellona Toce e della bassa Ossola in età romana*, in *Memorie dal passato 2017*, pp. 83-98.
- TINÈ BERTOCCHI F. 1985. *Le necropoli daunie di Ascoli Satriano e Arpi*, Genova.
- TIZZONI M. 1985. *The late iron age in Lombardy*, in *Papers in Italian archaeology. IV. Part iii*, Oxford (BAR. International series, 245), pp. 37-68.
- TIZZONI M. 1991. *La distribuzione del vasellame bronzeo nella Gallia Cisalpina durante il I secolo a.C.*, in *La vaisselle tardo-républicaine en bronze 1991*, pp. 155-159.
- TORI L. et al. 2010. TORI L. - CARLEVARO E. - DELLA CASA P. - PERNET L. - SCHMID-SIKIMIC B., *Vasellame in ceramica*, in *La necropoli di Giubiasco (TI). III. Le tombe dell'età del Bronzo, della prima età del Ferro e del La Tène antico e medio. La sintesi*, Zürich (Collectio archæologica, 8), pp. 199-244.
- UGLIETTI M.C. 1985. *Materiali in ferro*, in *Angera romana 1985*, pp. 559-573.
- La vaisselle tardo-républicaine en bronze 1991. La vaisselle tardo-républicaine en bronze. Actes de la table-ronde CNRS, organisée à Lattes du 26 au 28 avril 1990 par l'UPR 290 (Lattes) et le GDR 125 (Dijon)*, a cura di M. Feugère - C. Rolley, Dijon (Publications du C.R.T.G.R., 13).
- Viridis lapis 2012. Viridis lapis. La necropoli di Craveggia e la pietra ollare in Valle Vigizzo. Museo del parco nazionale Val Grande*, a cura di G. Spagnolo Garzoli, Vogogna-Torino (Documenta, 2).
- VOLONTÉ M. 1996. *Le scoperte e le ricerche a Parabiago prima degli anni '90*, in *Antichi silenzi. La necropoli romana di San Lorenzo di Parabiago*, Legnano, pp. 23-39.
- VOLONTÉ M. 1997. *Ceramica terra sigillata: i servizi da tavola*, in *Alba Pompeia. Archeologia della città dalla fondazione alla tarda antichità*, a cura di F. Filippi, Alba (Quaderni della Soprintendenza archeologica del Piemonte. Monografie, 6), pp. 433-450.
- ZABEHLICKY SCHEFFENEGGER S. 1992. *Terra sigillata tardo-padana*, in *Rei cretariae Romanae fautorum acta*, 31-32, pp. 415-443.
- ZAMBONI L. 2013. *Fade to Grey. La ceramica grigia in area padana tra VI e I secolo a.C., un aggiornamento*, in *Lanx. Rivista della Scuola di specializzazione in archeologia dell'Università degli studi di Milano*, 15, pp. 74-119.
- ZAMPORI VANONI M.L. 1987. *Olpai*, in *Sub ascia. Una necropoli romana a Nave*, a cura di L. Passi Pitcher, Modena, pp. 187-193.